

Hisense

life reimagined

EKSPLOATAVIMO VADOVAS NAUDOTOJUI

Prieš eksploatuodami šį prietaisą atidžiai perskaitykite šį vadovą ir pasilikite, jeigu jo prireiktų ateityje.

**WD5S1045BW
WD5S1045B*
WD5S1045BW1
WD5S1045B*1**


**WD5S1245BW
WD5S1245B*
WD5S1245B1
WD5S1245B*1**


LT

lietuvių


Ši skalbimo mašina su džiovykle skirta naudoti tik buityje.
Ja neskalbkite skalbinių, kurių etiketėje nurodyta, kad jų negalima skalbti skalbimo mašina.

Šiame vadove naudojamų toliau nurodytų simbolių reikšmė:

 Informacija, patarimas, užuomina arba rekomendacija

 Įspėjimas – bendrasis pavojus

 Įspėjimas – elektros smūgio pavojus

 Įspėjimas – įkaitęs paviršius

 Įspėjimas – užsiliepsnojimo pavojus



Labai svarbu gerai susipažinti su instrukcijomis.

TURINYS

| | |
|---|---|
| 4 ATSARGUMO IR SAUGOS PRIEMONĖS 12 PRIETAISO APRAŠYMAS 13 Techniniai duomenys 14 Valdymo skydelis | IŽANGA |
| 16 ĮRENGIMAS IR PRIJUNGIMAS 17 Gabenimo varžtų/sraigčių išėmimas 18 Gabenimas ir perkėlimas po įrengimo 19 Vieta 19 Kojos reguliavimas 20 Įrengimo tarpai 21 Prijungimas prie vandens tiekimo linijos 21 AquaStop 22 Vandens išleidimo žarnos prijungimas ir pritvirtinimas 24 Prijungimas prie maitinimo tinklo 25 PRIEŠ NAUDOJANT PIRMĄ KARTĄ | PASIRUOŠIMAS PRIEŠ NAUDOJANT PIRMĄ KARTĄ |
| 26 SKALBIMO PROCESAS: NUOSEKLIOS INSTRUKCIJOS (1–7 VEIKSMAI) 26 1 Veiksma: Laikykites skalbinių etiketėse pateiktų nurodymų 27 2 Veiksma: Pasiruošimas skalbimo procesui 32 3 Veiksma: Skalbimo programos pasirinkimas 36 4 Veiksma: Papildomų nuostatų ir funkcijų pasirinkimas 42 5 Veiksma: Skalbimo programos paleidimas 43 6 Veiksma: Skalbimo programos keitimas arba rankinis atšaukimas 44 7 Veiksma: Skalbimo programos pabaiga 45 PROGRAMOS PERTRAUKIMAS IR KEITIMAS 47 PRIEŽIŪRA IR VALYMAS 47 Skalbiklio skyriaus valymas 48 Vandens žarnos, skalbiklio dozavimo korpuso ir guminio durų tarpiklio valymas 49 Siurblio filtro valymas 50 Išorės valymas | SKALBIMO PROCESO VEIKSMAI VALYMAS IR PRIEŽIŪRA |
| 51 PROBLEMŲ SPRENDIMAS 51 Ką daryti? 52 Problemų sprendimas ir klaidų kodai 53 Techninė priežiūra 54 REKOMENDACIJOS IR TAUPUS NAUDOJIMAS 56 Dėmių šalinimo patarimai 58 ŠALINIMAS 58 TIPINĖS ENERGIJOS SAŃAUDOS 60 Belaidis ryšys | PROBLEMŲ SPRENDIMAS IVAIRI INFORMACIJA |

ATSARGUMO IR SAUGOS PRIEMONĖS



Prieš naudodami šį prietaisą gerai susipažinkite su instrukcijomis.

Nenaudokite prietaiso prieš tai atidžiai neperskaitę instrukcijų ir jeigu instrukcijos jums neaiškios.

Šios instrukcijos tiekiamos su įvairiais skalbimo mašinomis su džiovykle modeliais. Todėl jūsų skalbimo mašina su džiovykle gali turėti ne visas jose minimas funkcijas ar nuostatas.

Nesilaikant šių instrukcijų arba netinkamai naudojant prietaisą galima sugadinti skalbinius arba prietaisą, arba gali susižaloti naudotojas. Instrukcijų vadovą laikykite po ranka, šalia prietaiso.

Šis prietaisas skirtas naudoti tik buityje. Prietaisą naudojant profesionaliai, siekiant gauti pelną ir viršijant buitiniam prietaisui įprastą naudojimo lygį, arba jeigu prietaisą naudoja asmuo, kuris nėra plataus vartojimo prekių vartotojas, garantijos laikotarpis bus trumpiausias pagal atitinkamus teisės aktus privalomas garantijos laikotarpis.

Krupopščiai laikykitės skalbimo mašinos su džiovykle įrengimo ir prijungimo prie vandens tiekimo linijos bei maitinimo tinklo instrukcijų (žr. skyrių „ĮRENGIMAS IR PRIJUNGIMAS“).

Prie vandens tiekimo linijos ir maitinimo tinklo prietaisą prijungti turėtų atitinkamos kvalifikacijos meistras arba specialistas.

Bet kokį su saugumu ar veikimu susijusį remontą ir priežiūrą turėtų atlikti kvalifikuoti specialistai.

Siekiant išvengti pavojaus **sugadintą maitinimo laidą** gali pakeisti tik gamintojas, techninės priežiūros meistras arba įgaliotas asmuo.

Prieš prijungdami prietaisą prie maitinimo tinklo palaukite bent 2 valandas, kol jis pasieks kambario temperatūrą.

Šio gaminio techninę priežiūrą gali atlikti tik įgaliotasis techninės priežiūros centras, naudodamas tik patvirtintas atsargines dalis.

NEMĖGINKITE prietaiso taisyti patys. Patirties neturinčiam asmeniui atlikus remontą galimi sužalojimai arba dar rimtesnis prietaiso sugadinimas. Kreipkitės į vietinį techninės priežiūros centrą ir visada naudokite originalias atsargines dalis.

Netinkamai prijungus, naudojant arba techninę priežiūrą atliekant leidimo tam neturinčiam asmeniui, naudotojas pats turės padengti gedimų, kurie nenumatyti garantijoje, remonto išlaidas.

Prietaiso negalima jungti prie maitinimo tinklo ilgintuvu.

Nejunkite prietaiso prie maitinimo tinklo išoriniu jungikliu, tokiu kaip programuojamas laikmatis, taip pat nejunkite prie maitinimo šaltinio, kuris reguliariai įjungiamas ir išjungiamas.

Nejunkite prietaiso prie elektros lizdo, skirto nedidelei apkrovai.

Maitinimo lizdas turi būti tinkamai įžemintas ir neturi būti užstojama vandens tiekimo linija.

Negalima prietaiso įrengti ten, kur temperatūra gali nukristi žemiau 5°C, kitaip užšalus vandeniui gali būti sugadintos prietaiso dalys.

Statykite prietaisą ant lygaus, stabilaus, kieto pagrindo (betoninio).

Jeigu prietaisas statomas ant pakylės, prietaisą būtina papildomai pritvirtinti, kad neapvirstų.

Prieš naudodami pirmą kartą, išimkite gabenimo varžtus, nes įjungus užblokuotą skalbimo mašiną su džiovykle galima ją rimtai sugadinti (žr. skyrių „ĮRENGIMAS IR PRIJUNGIMAS / Gabenimo varžtų/sraigčių išėmimas“). Tokių gedimų atveju garantija neteks galios.

Prie vandens tiekimo linijos prietaisą junkite gauta vandens žarna ir tarpikliais. Vandens slėgis turi būti 0,1–1 MPa (1–10 barų; 1–10 kp/cm²; 10–100 N/cm²).

Prie vandens tiekimo linijos prietaisą junkite tik nauja vandens žarna; nenaudokite senos vandens žarnos.

Vandens išleidimo žarnos galas turi būti įkištas į vandens išleidimo sistemą.


Prieš paleisdami skalbimo ciklą paspauskite duris nurodytoje vietoje, kad jos užsifikuotų. Prietaisui veikiant durų atidaryti negalima.

Prieš pirmąjį skalbimą iš prietaiso būgno išvalykite visus nešvarumus – tam naudokite programą „Drum Clean“ (Būgno valymo) (žr. PROGRAMŲ LENTELE).

Po skalbimo ciklo užsukite vandens čiaupą ir iš maitinimo lizdo ištraukite kištuką.

Naudokite tik prietaiso plovimui ir skalbinių priežiūrai skirtas skalbimo priemones. Neprisiimsime atsakomybės už jokių gedimus arba tarpiklių ir plastikinių dalių spalvos pasikeitimus, atsiradusius dėl baliklių ar dažų naudojimo.

Kalkių nuosėdoms šalinti naudokite tik tas kalkių nuosėdų šalinimo priemones, kurių sudėtyje yra nuo korozijos saugančių medžiagų (naudokite tik neesdinančias kalkių nuosėdų šalinimo priemones). Laikykitės gamintojo instrukcijų. Kalkių nuosėdų šalinimo procesą užbaikite keliais skalavimo ciklais arba paleiskite „Drum Clean“ (Būgno valymo) programą, kad būtų pašalinti bet kokių medžiagų (acto ir pan.) likučiai.

 Nenaudokite skalbiklių, kurių sudėtyje yra tirpiklių, nes dėl to gali išsiskirti nuodingos dujos, būti sugadintas prietaisas ir keliamas užsiliepsnojimo bei sprogo pavojus.

Skalbimo metu sidabro jonai negeneruojami.

Prietaisas nėra skirtas naudoti asmenims (įskaitant vaikus), turintiems fizinių ar psichikos negalių, arba pakankamai patirties ir žinių neturintiems asmenims. Apie prietaiso naudojimą tokius asmenis turi instrukuoti už jų saugumą atsakingas asmuo.

Garantija netaikoma vartojimo reikmenims, nedideliems spalvos pasikeitimams, padidėjusiam triukšmingumui, kuris pasireiškia prietaisui senstant, ir estetiniams komponentų defektams, kurie neturi jokios neigiamos įtakos prietaiso veikimui ir saugumui.

VAIKŲ SAUGUMAS

Prieš uždarydami prietaiso duris ir paleisdami programą įsitikinkite, kad būgne be skalbinių daugiau nieko nėra. Įsitikinkite, kad į būgną neįlipo vaikas ir iš vidaus neužsidarė durų.

Skalbiklį ir kondicionierių laikykite vaikams nepasiekiamoje vietoje.

Įjunkite apsaugos nuo vaikų užraktą. Žr. skyrių „PAPILDOMŲ NUOSTATŲ IR FUNKCIJŲ PASIRINKIMAS / Apsaugos nuo vaikų užraktas“.

Neleiskite jaunesniems nei trijų metų vaikams artintis prie prietaiso, nebent jie būtų nuolat prižiūrimi.

Prietaisas pagamintas laikantis galiojančių saugos standartų.

Prietaisą gali naudoti 8 metų sulaukę ir vyresni vaikai, taip pat mažesnių fizinių, jutiminių ar psichinių gebėjimų žmonės ir pakankamai žinių bei patirties neturintys žmonės, bet tik tada, jei naudojantis prietaisu juo kas nors prižiūri, jiems buvo paaiškinta, kaip saugiai naudotis prietaisu, ir jeigu jie supranta, kokie pavojai kyla juo naudojantis netinkamai. Žiūrėkite, kad vaikai su prietaisu nežaistų. Vaikams be priežiūros negalima valyti prietaiso ir atlikti kitų priežiūros darbų.

ĮKAITUSIO PAVIRŠIAUS PAVOJUS

Skalbimo metu būgno durys gali būti įkaitusios. Saugokitės, kad nenusidegintumėte. Žiūrėkite, kad vaikai nežaistų šalia durų langelio.

APSAUGA NUO PERPILDYMO VANDENIU (KAI PRIETAISAS ĮJUNGTA)

Vandens lygiui prietaise viršijus normalų lygį įjungiama apsaugos nuo perpildymo vandeniui funkcija. Vandens tiekimas išjungiamas, o vanduo išpumpuojamas iš prietaiso. Programa pertraukiama ir rodomas klaidos pranešimas (žr. PROBLEMŲ SPRENDIMO LENTELE).

GABENIMAS IR PERKĖLIMAS PO ĮRENGIMO

Jeigu prietaisą reikia perkelti po to, kai jis jau buvo įrengtas, įsukite gabenimo varžtus (žr. skyrių „ĮRENGIMAS IR PRIJUNGIMAS / Gabenimas ir perkėlimas po įrengimo“). Prieš įkišdami gabenimo sraigtus būtina atjunkite prietaisą nuo maitinimo tinklo.

Sugadintą maitinimo laidą gali pakeisti tik gamintojas, jo techninės priežiūros atstovas arba kitas panašus kvalifikuotas asmuo, kad būtų išvengta pavojų.

Po skalbimo aukštoje temperatūroje arba po džiovinimo ciklo išleistas vanduo yra karštas. Vandens nelieskite.

Nebandykite per jėgą atidaryti veikiančio prietaiso durų (skalbimas aukštoje temperatūroje, džiovinimas arba gręžimas).

Nenaudokite prietaiso, jeigu buvo valoma pramoninėmis cheminėmis medžiagomis.

Neleiskite aplink prietaisą kaupti pūkams.

Kad iš mašinos į kambarius neplūstų oras, būtina tinkama ventiliacija, kitaip gali kilti gaisras.

Džiovyklėje nedžiovinkite neskalbtų skalbinių.

Skalbinius, suteptus tokiomis medžiagomis, kaip maistinis aliejus, acetonas, alkoholis, benzinas, žibalas, dėmių išėmiklis, terpentinas, vaškas ir vaško dėmių išėmiklis, būtina skalbti karštu vandeniu ir didesniu skalbiklio kiekiu, ir tik tada džiovinti džiovyklėje.

Džiovyklėje negalima džiovinti putplasčio gaminių, dušo kepuraičių, vandeniui nepralaidžių tekstilės gaminių, gumos sluoksniu dengtų gaminių ir drabužių bei pagalvių su putplasčio sluoksniu.

Audinių minkštiklius ir kitas panašias priemones reikia naudoti kaip nurodyta jų instrukcijose.

Iš drabužių kišenių išimkite visus ten esančius daiktus, ypač žiebtuvėlius ir degtukus.

ĮSPĖJIMAS: Jokiu būdu nesustabdykite džiovyklės, kol nepasibaigė džiovinimo ciklas, nebent labai greitai išimtumėte ir išskleistumėte visus skalbinius, kad išsisklaidytų šiluma.

ĮSPĖJIMAS: Nejunkite mašinos prie maitinimo tinklo išoriniu jungikliu, tokiu kaip programuojamas laikmatis, taip pat nejunkite prie maitinimo šaltinio, kuris reguliariai įjungiamas ir išjungiamas.

Jeigu prietaiso apačioje yra ventiliacijos angos, žiūrėkite, kad niekas tų angų neužstotų.

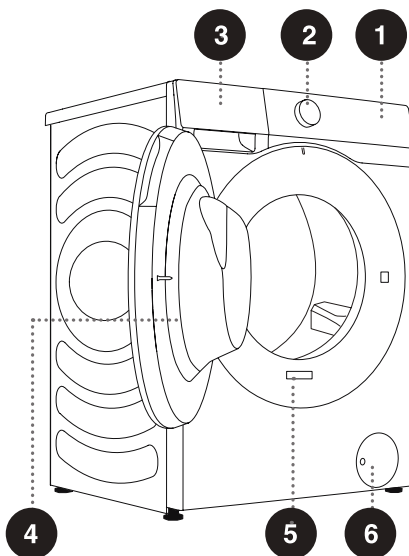
Prietaiso negalima įrengti ten, kur be kliūčių negalima iki galo atidaryti durų.

Oro negalima išleisti į dūmtakį ar dujotakį, kuris naudojamas dujomis ar kitais degalais varomų prietaisų išmetamosios dujoms išleisti.

PRIETAISO APRAŠYMAS

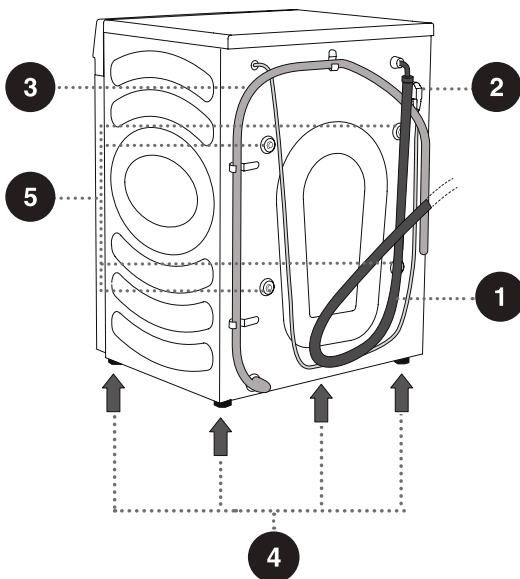
PRIEKINĖ PUSĖ

- 1 Valdymo skydelis
- 2 Programų pasirinkimo rankenėlė
- 3 Skalbiklio skyrius
- 4 Durys
- 5 Vardinių verčių lentelė
- 6 Siurblio filtro dangtelis



GALINĖ PUSĖ

- 1 Vandens žarna
- 2 Maitinimo laidas
- 3 Vandens išleidimo žarna
- 4 Reguliuojama koja
- 5 Gabenimo varžtai/sraigtais

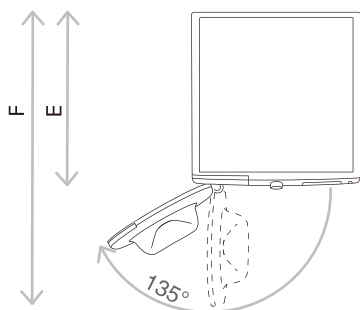


TECHNINIAI DUOMENYS

(PRIKLAUSOMAI NUO MODELIO)

Vardinių verčių lentelė pritvirtinta ant prietaiso durų priekinės sienelės (žr. skyrių „PRIETAISO APRAŠYMAS“).

| | | |
|------------------------------------|-----------------|---------|
| Skalbimo / džiovinimo talpa | 10,5/6 kg | 12/8 kg |
| Maksimali apkrova | 10,5 kg | 12 kg |
| Svoris | 72 kg | 74 kg |
| Vardinė įtampa | 220-240 V~ | |
| Vardinė galia | 1750 W / 1350 W | |
| Dažnis | 50 Hz | |

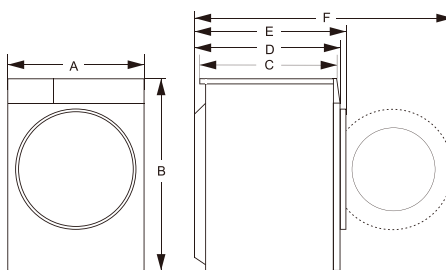


E = Prietaiso gylis

F = Gylis su atidarytomis durimis

Matmenys (mm)

| Rodyklė | Matmuo (mm) | |
|-----------------------------|-------------|------|
| Skalbimo / džiovinimo talpa | 10,5/6 | 12/8 |
| A | 595 | 595 |
| B | 845 | 845 |
| C | 560 | 610 |
| D | 590 | 640 |
| E | 620 | 670 |
| F | 1100 | 1150 |



Vardinių verčių lentelė




Hisense Washer-dryer

XXXXXXXXXX

XXX-XXXV~ XXHz IPX4

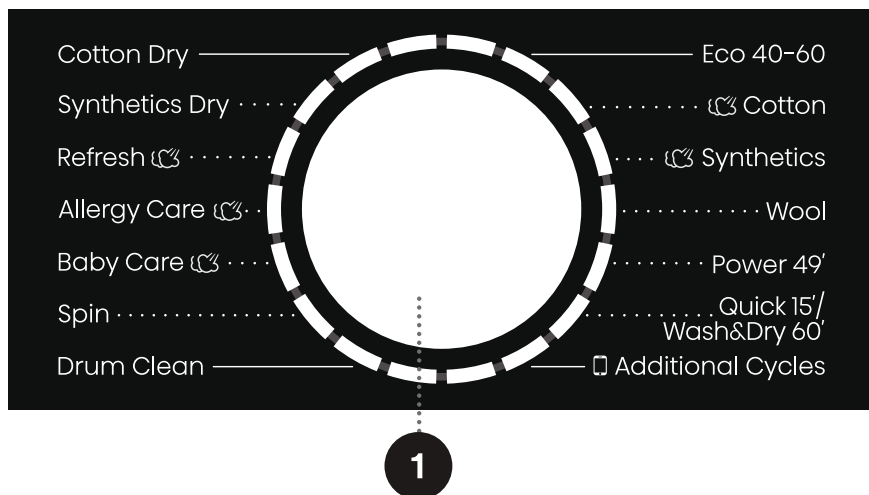
Washing Capacity:XX kg (XXXXW)

Drying Capacity:X kg (XXXXW)

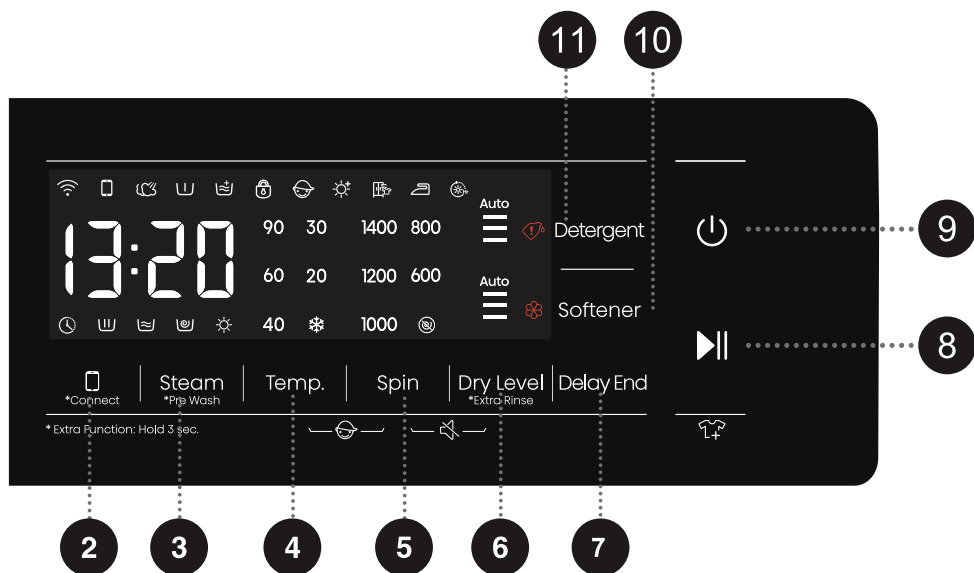




⚠️ Prieš prijungdami prietaisą prie maitinimo tinklo palaukite bent 2 valandas, kol jis pasieks kambario temperatūrą.

VALDYMO SKYDELIS




1 PROGRAMŲ PASIRINKIMO RANKENĖLĖ



2 ***CONNECT (PRISIJUNGTI)**

Tinklo valdymo mygtukas. Apie tai, kaip konfigūruoti tinklą, žr. belaidžio ryšio vadovą paskutiniame puslapyje.

5 **SPIN (GRĘŽIMAS)**

Paspauskite dabartinio ciklo gręžimo greičiui pakeisti. Be gręžimo : Po paskutinio vandens išleidimo ciklo skalbiniai gręžiami nebus.

8 **PALEISTI/PRISTABDYTI ▶▶**

Visai programai paleisti arba pristabdyti.

10 **SOFTENER (MINKŠTIKLIS)**

4+5 **APSAUGOS NUO VAIKŲ UŽRAKTAS**

Vienu metu paspauskite šiuos du mygtukus, kad įjungtumėte arba išjungtumėte apsaugos nuo vaikų funkciją.

3 **STEAM (GARAS) *PRE WASH (PRAPLOVIMAS)**

„Steam“ (Garas) ir „Pre Wash“ (Praplovimas) funkcijas pridėkite arba pašalinkite ilgą paspaudimu ir trumpu paspaudimu.

6 **DRY LEVEL (DŽIOVINIMO LYGIS)**

Paspauskite mygtuką „Dry Level“ (Džiovinimo lygis) džiovinimo trukmei ir papildomoms džiovinimo funkcijoms pasirinkti.

EXTRA RINSE (PAPILDOMAS SKALAVIMAS)

Paspauskite dabartinio ciklo skalavimų skaičiui pakeisti.

9 **MAITINIMAS**

Paspauskite, kad įjungtumėte arba išjungtumėte mašiną.

11 **DETERGENT (SKALBIKLIS)**

5+6 **NUTILDYMAS (GARSINIAMS RAGINIMAMS IŠJUNGTI)**

4 **TEMP.**

Paspauskite pasirinkto ciklo vandens temperatūrai pakeisti.

7 **DELAY END (ATIDĖTI PABAIGA)**

„Delay End“ (Atidėti pabaigą) leidžia nustatyto skalbimo ciklo pabaigos laiką. Mašina skalbimo ciklą pradės automatiškai, pagal jūsų nuostatas. Ši nuostata naudinga, kai reikia užprogramuoti mašiną užbaigti skalbimo ciklą tada, kai jūs paprastai grįžtate iš darbo. Paspauskite laiko vienetui pasirinkti.

Papildomoms funkcijoms įjungti: Paspauskite ir palaikykite 3 sekundes.

ĮRENGIMAS IR PRIJUNGIMAS

☞ Nuimkite visas pakuotės medžiagas (žr. skyrių „ŠALINIMAS“). Išpakuodami žiūrėkite, kad neapgadintumėte prietaiso aštriais objektais. Pakavimo medžiagas (plastikinius maišelius, kitas plastikines dalis ir pan.) laikykite vaikams nepasiekiamoje vietoje.

Patikrinkite, ar prietaisas neapgadintas. Jeigu įtariate, kad prietaisas yra sugadintas, jo nenaudokite ir iš karto susisiekite su techninės priežiūros po pardavimo tarnyba.

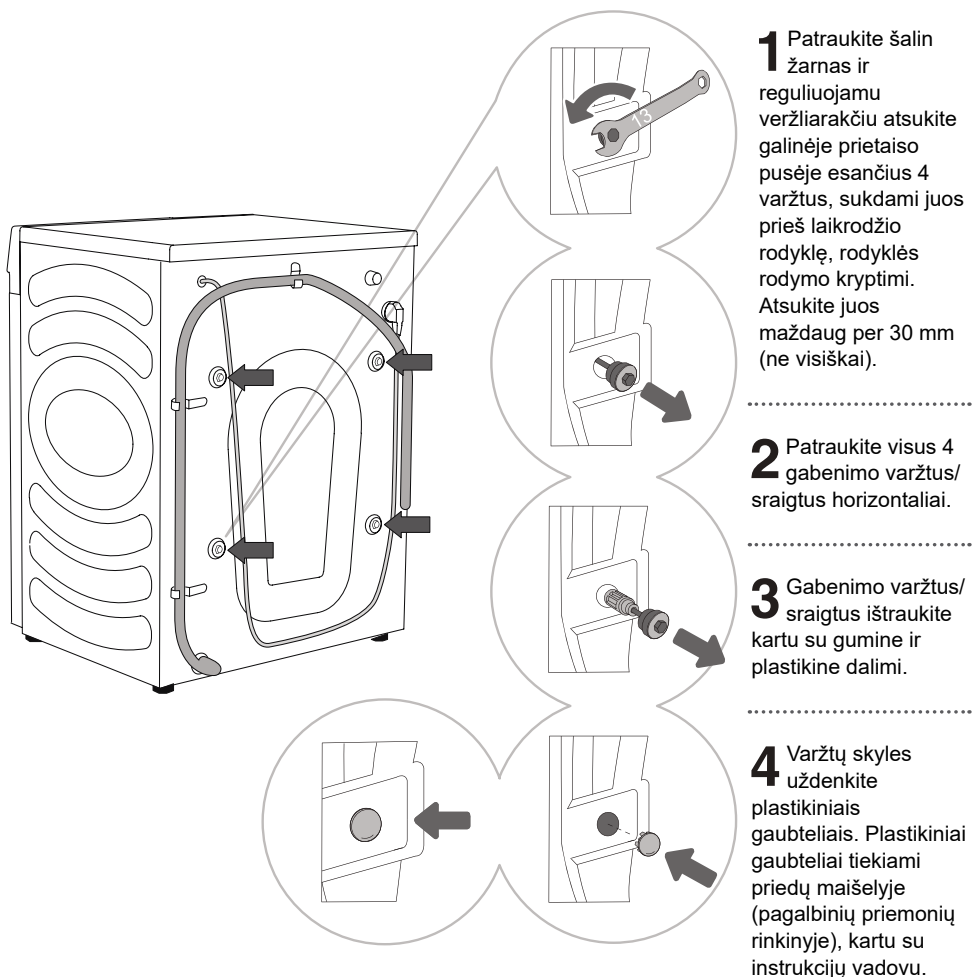
Prietaisas tiekiamas su šiomis pagalbėmis priemonėmis:

- naudojimo instrukcijos,
- 4 plastikiniai kaiščiai,
- vandens tiekimo žarna,
- vandens išleidimo žarnos laikiklis.

Patikrinkite, ar pakuotėje yra visos išvardytos dalys.

GABENIMO VARŽTŲ/SRAIGTŲ IŠĖMIMAS

⚠ Prieš naudojant prietaisą pirmą kartą reikia išimti gabenimo varžtus/sraigtus. Įjungus užblokuotą prietaisą jį galima sugadinti. Tokių gedimų atveju garantija neteks galios.



⚠ Gabenimo varžtus/sraigtus pasilikite, jeigu ateityje reikėtų perkelti prietaisą į kitą vietą (gabenimo varžtus/sraigtus įdėkite atvirkščia pirmiau nurodytai tvarka).

GABENIMAS IR PERKĖLIMAS PO ĮRENGIMO

☞ Norint perkelti prietaisą po to, kai jis jau buvo įrengtas, reikės vėl įsukti GABENIMO VARŽTUS/SRAIGTUS, kad gabenamam prietaisui nepakenktų vibracija (žr. skyrių „ĮRENGIMAS IR PRIJUNGIMAS / Gabenimo varžtų/sraigčių išėmimas“). Jeigu pametėte gabenimo varžtus/sraigtus, juos galima užsisakyti iš gamintojo.

⚠ Po perkėlimo prietaisui reikia leisti ramiai pastovėti bent dvi valandas ir tik tada jungti prie maitinimo tinklo. Prietaisą įrengti ir prijungti turi kvalifikuotas meistras.

⚠ Prieš prijungdami prietaisą atidžiai perskaitykite naudojimo instrukcijas. Garantija nebus taikoma gedimams, atsiradusiems netinkamai prijungus arba netinkamai naudojant prietaisą.

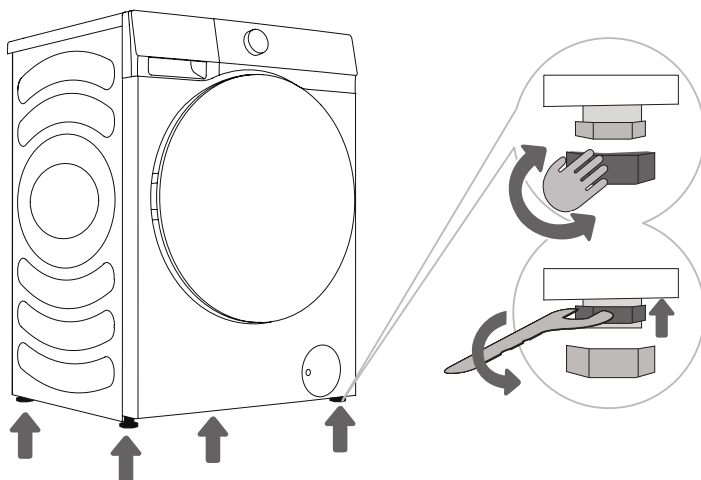
VIETA

☼ Grindų, ant kurių statomas prietaisas, pagrindas turi būti betoninis. Jos turi būti švarios ir sausos, kitaip prietaisas gali slysti. Taip pat nuvalykite reguliuojamos kojos apačią.

☼ Prietaisas turi lygiai ir stabiliai stovėti ant vientiso pagrindo.

KOJOS REGULIAVIMAS

Naudokite gulsčiuką ir gautą veržliaraktį.



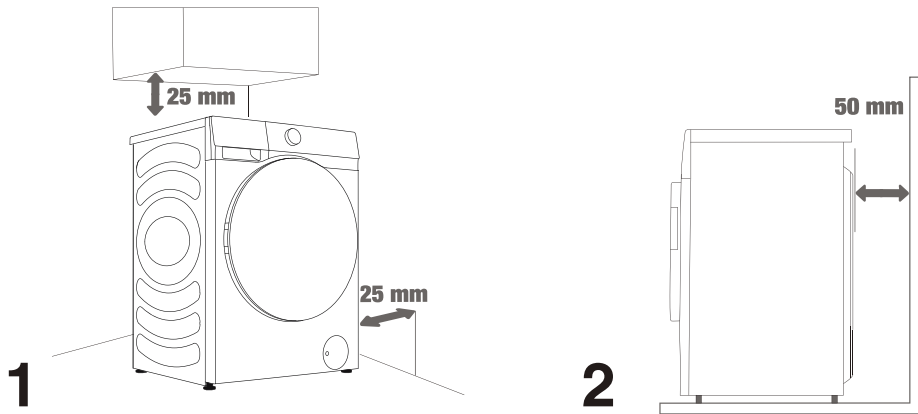
1 Sukite reguliuojamą koją, kad išlygiuotumėte prietaisą. Koja leidžia lygiuoti prietaisą +/- 2 cm.

2 Kai sureguliuosite kojos aukštį, gerai užveržkite antveržles, gautu veržliarakčiu sukdami jas prietaiso apačios link ↑ (žr. paveikslėlių).

☼ Neišlygiuotas prietaisas gali vibruoti, slysti ir kelti didelį triukšmą. Netinkamam prietaiso išlygiavimui garantija netaikoma.

☼ Prietaisui veikiant gali girdėtis neįprasti, triukšmingi garsai, paprastai dėl netinkamo įrengimo.

ĮRENGIMO TARPAI



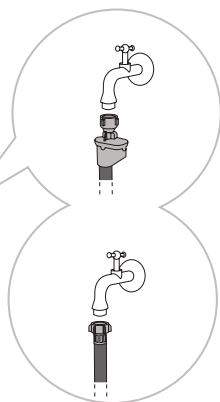
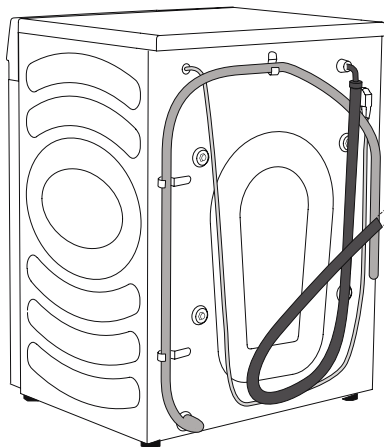
⚠️ Prietaisas negali liestis prie sienos arba baldų. Kad prietaisas veiktų optimaliai, aplink prietaisą palikite laisvos vietos, kaip parodyta paveikslėlyje.

Nepalikus pakankamai vietos prietaisas gali būti eksploatuojamas nesaugiai ir pradėti netinkamai veikti. Be to, prietaisas gali perkaisti (1 ir 2 pav.).

⚠️ Nerekomenduojama prietaiso įrengti uždaroje erdvėje.

PRIJUNGIMAS PRIE VANDENS TIEKIMO LINIJOS

Vandens įleidimo žarną tinkamai prijunkite prie vandens čiaupo.



A AquaStop

B Įprastas
prijungimas

☼ Kad prietaisas veiktų normaliai, įleidžiamo vandens slėgis turi būti 0,1–1 MPa (1–10 barų; 1–10 kp/cm²; 10–100 N/cm²). Minimalųjį dinaminį vandens slėgį galima nustatyti išmatavus vandens srautą. Per 15 sekundžių iš iki galo atsukto čiaupo turi ištekėti 3 litrai vandens.

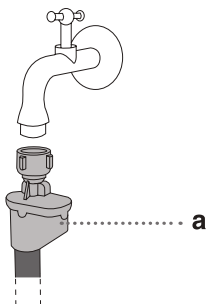
☼ Kai prijungsite žarną, sandariai priveržkite ją ranka (maks. 2 Nm). Patikrinkite, ar prijungimo vietoje nėra nuotėkio. Nenaudokite replių ar kitų panašių įrankių, nes jais galima sugadinti veržlės sriegius.

☼ Naudokite tik su prietaisu gautą vandens žarną. Nenaudokite panaudotos žarnos ar kokių nors kitų žarnų.

☼ Patikrinkite, ar žarna neapgadinta. Jei žarna apgadinta, trapi ar įtrūkusi, ją būtina pakeisti kita.

AquaStop (TIK KAI KURIUOSE MODELIUOSE)

Jei pažeidžiamas vidinis vamzdelis arba žarna, aktyvinama išjungimo sistema, kuri atjungia vandens tiekimą prietaisui. Tokiu atveju kontrolinis langelis (a) pasidaro raudonas. Pakeiskite vandens žarną.



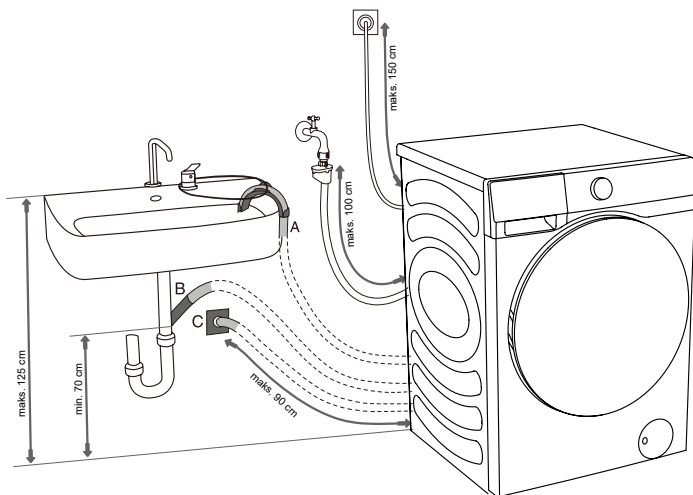
⚠ Nemerkite vandens žarnos su „AquaStop“ sistema į vandenį, nes joje yra elektrinė sklendė.

⚠ Vandens žarną galima prijungti be vienakrypčio vožtuvo.

⚠ Žiūrėkite, kad prijungta vandens žarna nebūtų susisukusi ar užspausta.

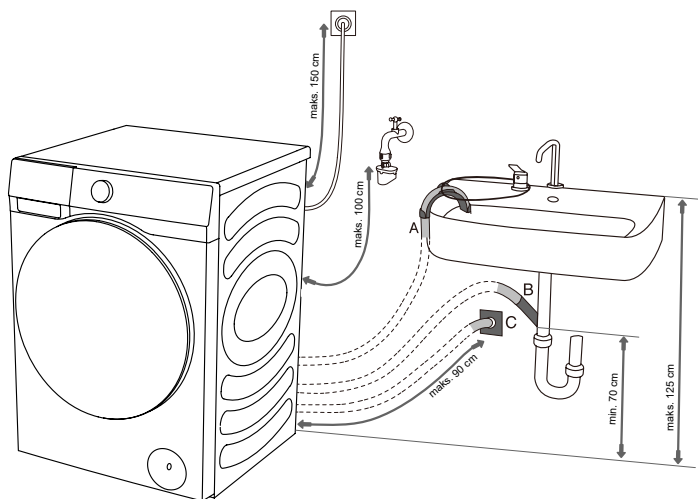
VANDENS IŠLEIDIMO ŽARNOS PRIJUNGIMAS IR PRITVIRTINIMAS

Vandens išleidimo žarną nutieskite iki kriauklės arba vonios, arba prijunkite tiesiai prie vandens išleidimo vamzdžio (minimalus vandens išleidimo žarnos skersmuo – 4 cm). Vertikalusis atstumas nuo grindų iki vandens išleidimo žarnos galo turi būti 60–100 cm. Ją galima tvirtinti trimis būdais (A, B, C).

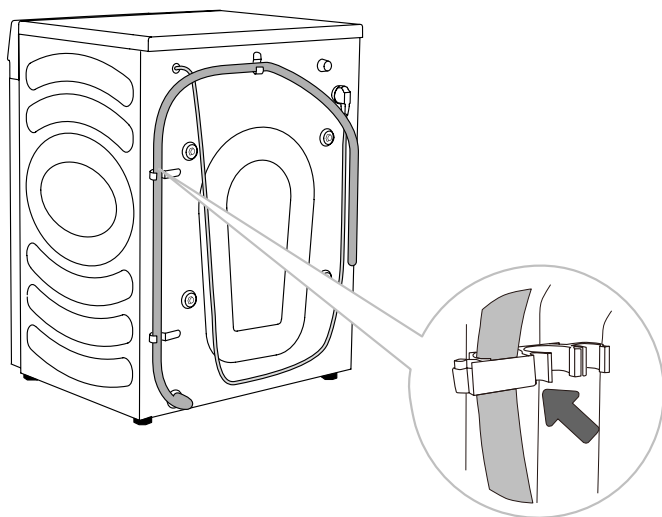


A Vandens išleidimo žarnos galą galima dėti į kriauklę arba vonią. Kad žarna nenuslystų, dirželiu pritvirtinkite žarną prie alkūnės atramos.

B Vandens išleidimo žarną taip pat galima pritvirtinti tiesiai prie kriauklės vandens išleidimo vamzdžio. Nenaudokite mažos kriauklės. Atminkite, kad išleidžiamas vanduo gali būti karštas.



C Vandens išleidimo žarną taip pat galima pritvirtinti prie sieninio nuotėkų vamzdžio su vandens čiaupu, tačiau jis turi būti tinkamai įrengtas, kad jį būtų galima valyti.

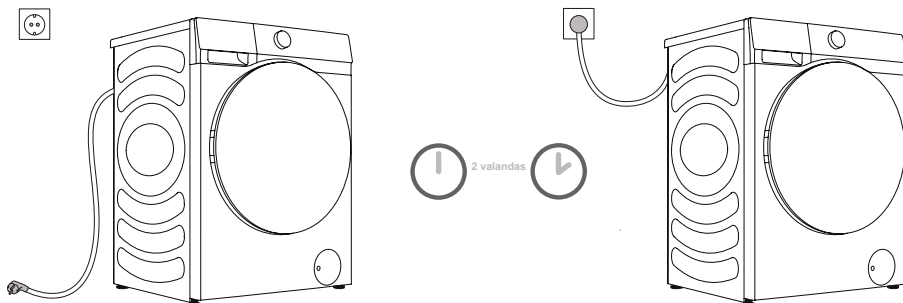


D Vandens išleidimo žarną reikia pritvirtinti prie prietaiso galinėje dalyje esančių kablių, kaip parodyta paveikslėlyje.

⚠ Patikrinkite, ar vandens išleidimo žarna neapgadinta.

⚠ Netinkamai įrengus išleidimo žarną prietaisas gali būti eksploatuojamas nesaugiai ir pradėti netinkamai veikti.

PRIJUNGIMAS PRIE MAITINIMO TINKLO



⚠️ Prieš prijungdami prietaisą prie maitinimo tinklo palaukite bent 2 valandas, kol jis pasieks kambario temperatūrą.

Prietaisą prijunkite prie įžeminto maitinimo lizdo, kuris po prijungimo turi būti lengvai pasiekiamas. Lizdas turi turėti įžeminimo kontaktą (kaip to reikalaujama pagal atitinkamus teisės aktus).

Pagrindinės prietaiso informacijos ieškokite vardinių verčių lentelėje.

⚠️ Rekomenduojama naudoti apsaugos nuo viršįtampio priemones, kad apsaugotumėte prietaisą nuo žaibo išlydžio.

⚠️ Prietaiso negalima jungti prie maitinimo tinklo ilgintuvu.

⚡ Nejunkite prietaiso prie elektros lizdo, skirto nedidelei apkrovai.

⚡ Neprijunkite ir neatjunkite prietaiso nuo maitinimo tinklo šlapiomis rankomis.

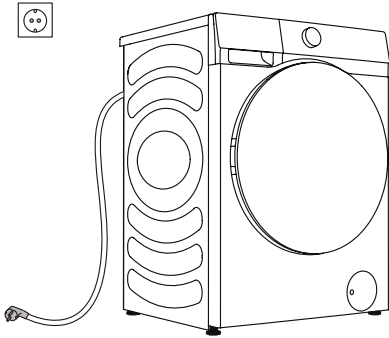
⚡ Prietaiso priežiūros ir remonto darbus būtina patikėti kvalifikuotiems meistrams.

⚡ Sugadintą maitinimo laidą gali pakeisti tik gamintojo įgaliotas asmuo.

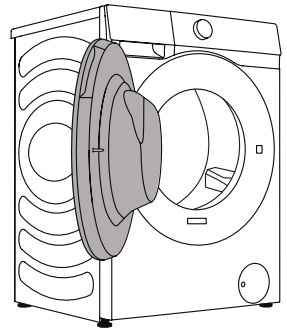
PRIEŠ NAUDOJANT PIRMA KARTĄ

Įsitikinkite, kad prietaisas atjungtas nuo maitinimo tinklo, tada atidarykite duris savęs link (1 ir 2 pav.).

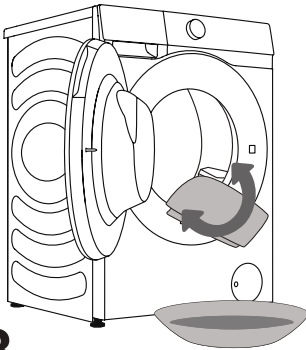
Būgną išvalykite minkšta, drėgna šluoste. Taip pat galima paleisti būgno valymo programą. Tokiu atveju prietaisą reikia prijungti prie maitinimo tinklo ir atsukti vandens čiaupą. Būgnas turi būti tuščias (3 ir 4 pav.).



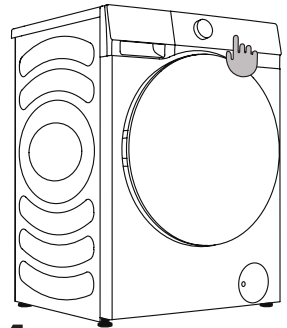
1



2



3





























4

⚠ Nenaudokite tirpiklių ar valymo priemonių, kurios gali sugadinti prietaisą (laikykites valymo priemonių gamintojų pateiktų rekomendacijų ir įspėjimų).

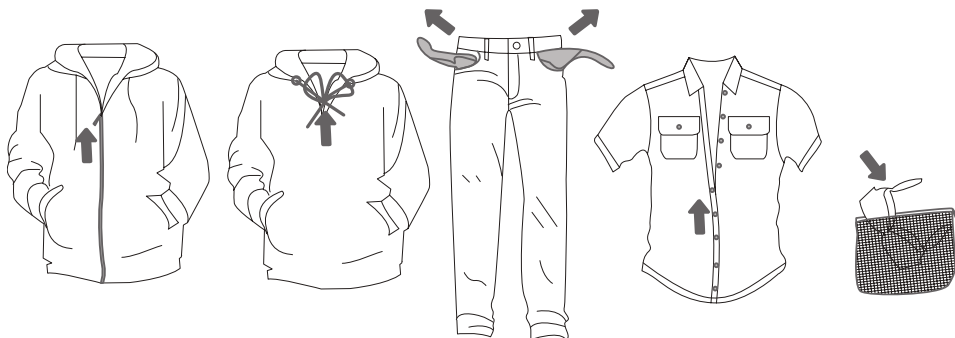
SKALBIMO PROCESAS: NUOSEKLIOS INSTRUKCIJOS (1–7 VEIKSMAI)

1 VEIKSMAS: LAIKYKITĖS SKALBINIŲ ETIKETĖSE PATEIKTŲ NURODYMŲ

| | | | | | | |
|---|---|---|--|---|---|--|
| Normalus skalbimas; delikatus skalbiniai | Maks. skalbimo temp. 95°C   | Maks. skalbimo temp. 60°C   | Maks. skalbimo temp. 40°C   | Maks. skalbimo temp. 30°C   | Skalbti tik rankomis  | Neskalbti  |
| Balinimas | Balinti šaltame vandenyje  | | | Balinti negalima  | | |
| Sausasis valymas | Sausasis valymas su be kokiomis medžiagomis  | Benzininis tirpiklis R11, R113  | Sausasis valymas žibalu, grynu alkoholiu ir R113  | Sausuoju būdu nevalyti  | | |
| Lyginimas | Lyginimas karštu lygintuvu iki 200°C temp.  | Lyginimas karštu lygintuvu iki 150°C temp.  | Lyginimas karštu lygintuvu iki 110°C temp.  | Lyginti negalima  | | |
| Džiovinimas | Džiovinti patiesus (ant plokščio paviršiaus)  | Leisti nuvarvėti  Džiovinti pakabinus  | Aukšta temperatūra  Žema temperatūra  | Džiovyklėje nedžiovinti  | | |

2 VEIKSMAS: PASIRUOŠIMAS SKALBIMO PROCESUI

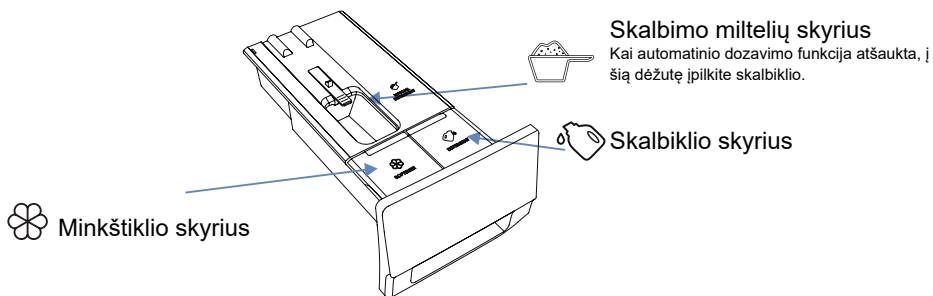
1. Skalbinius išrūšiuokite pagal audinio tipą, spalvas, nešvarumo lygį, leistiną skalbimo temperatūrą ir t. t. (žr. PROGRAMŲ LENTELE).
2. Užsekite sagas, užtraukite užtrauktukus, užriškite raištelius, o kišenes išverskite; nuimkite bet kokius metalinius segtukus, kurie gali apgadinti skalbinius ir prietaiso vidų arba užkimšti vandens išleidimo žarną.
3. Delikačius ir nedidelius skalbinius sudėkite į tinklinį skalbinių maišelį.



AUTOMATINIO SKALBIKLIO DOZATORIAUS NAUDOJIMO INSTRUKCIJOS

Šis gaminys turi automatinio dozavimo funkciją, kuri skalbiant automatiškai įleidžia tinkamą skalbiklio / minkštiklio kiekį. Automatiškai dozuojamą kiekį galima pareguliuoti pagal tai, kiek sutepti skalbiniai. Pasirinkus parinktį „Auto“ prietaisas išmaniai nustatys skalbiklio ir minkštiklio kiekį pagal skalbinių svorį. Jeigu parinkties „Auto“ naudoti nenorite, atšaukite jos pasirinkimą, o skalbiklio ir minkštiklio įpilkite patys.



► SKALBIKLIO / MINKŠTIKLIO PYLIMAS



► PRAPLOVIMAS

- Kai įjungta automatinio dozavimo funkcija ir pasirinkta praplovimo funkcija, praplovimo metu naudojama pusė skalbimo metu naudojamos skalbiklio dozės.
- Praplovimo metu naudojamas skalbiklio kiekis neturi įtakos pagrindinio skalbimo metu naudojamam skalbiklio kiekiui.

► AUTOMATINIO DOZAVIMO VEIKSMAI

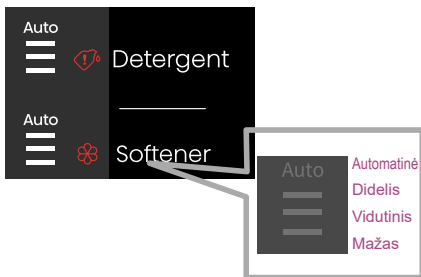
- Prietaisą naudojant pirmą kartą ir skalbiklio, ir minkštitklio automatinio dozavimo funkcija būna įjungta pagal numatytąsias nuostatas. Prietaisas įsimins prieš išjungimą naudotą paskutinę parinktį.
- Šiai funkcijai išjungti paspauskite mygtuką „Detergent“ (Skalbiklis). Kelis kartus paspauskite skalbiklio mygtuką, kol pasieksite išjungimo funkciją (lemputė nebešvies).
- Kai nepakankamas skalbiklio/minkštitklio kiekis, užsižiebia piktogramos  / . Papildykite laiku. Didžiausias kiekis – 1 L skalbiklio arba 0,5 L minkštitklio.

► ATSARGUMO PRIEMONĖS

1. Rekomenduojama naudoti silpnai putojančią skalbiklį.
2. Neperpildykite skalbiklio / minkštitklio skyriaus, kad neišbėgtų per viršų.
3. Pripildę įsitikinkite, kad skalbiklio stalčius gerai uždarytas, ir tik tada paleiskite skalbimo programą.
4. Prieš prietaisą įrengdami, perkeldami, tvarkydami arba reguliuodami skalbiklio stalčių išimkite arba pritvirtinkite, kad neišsiliėtų skalbiklis ir minkštitklis.

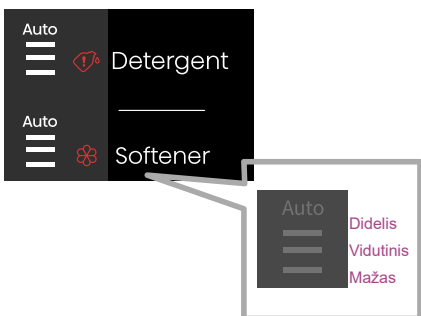
► MINKŠTIKLIS

Automatinis dozavimas



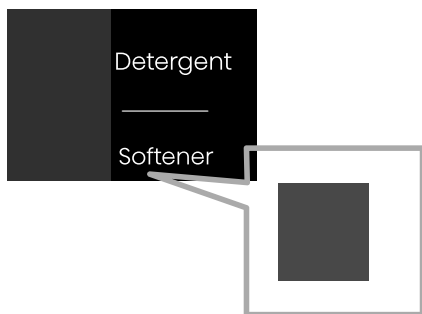
Jeigu šviečia automatinio dozavimo piktograma ir visos 3 eilutės, tai rodo, kad pasirinkta automatinio dozavimo funkcija. Audinių minkštitklis dozuojamas automatiškai, priklausomai nuo to, kokie skalbiniai skalbiami.

Rankinis dozavimas



Pageidaujama minkštitklio kiekį galima pasirinkti patiems. Jo kiekis gali būti trejopas: mažas, vidutinis ir didelis. Jeigu automatinio dozavimo piktograma nešviečia, vadinasi, pasirinktas rankinis dozavimas, ir galima pasirinkti kiekio eilutes (mažas, vidutinis, didelis).

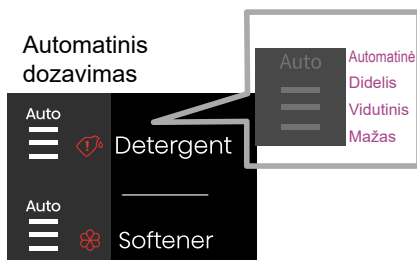
Minkštiklio piktograma nešviečia



Minkštiklis nebus dozuojamas programos pabaigoje, kai ji išjungžiama. Tai rodoma ekrane, kaip pavaizduota tolesniame paveikslėlyje. Indikatoriaus lemputės nešviečia.

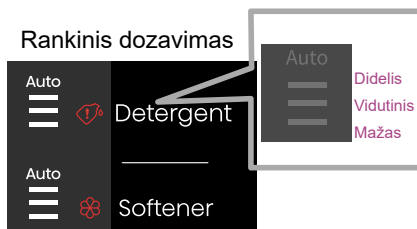
► SKALBIKLIS

Automatinis dozavimas



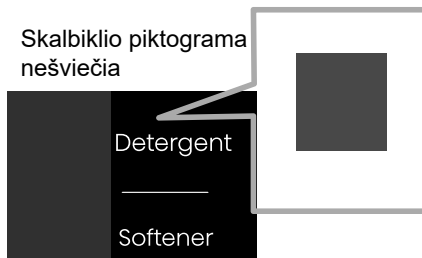
Jeigu šviečia automatinio dozavimo piktograma ir visos 3 eilutės, tai rodo, kad pasirinkta automatinio dozavimo funkcija. Audinių skalbiklis dozuojamas automatiškai, priklausomai nuo to, kokie skalbiniai skalbiami.

Rankinis dozavimas



Pageidaujamą skalbiklio kiekį galima pasirinkti patiems. Jo kiekis gali būti trejopas: mažas, vidutinis ir didelis. Jeigu automatinio dozavimo piktograma nešviečia, vadinasi, pasirinktas rankinis dozavimas, ir galima pasirinkti kiekio eilutes (mažas, vidutinis, didelis).



Skalbiklio piktograma nešviečia



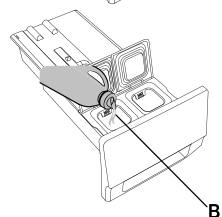
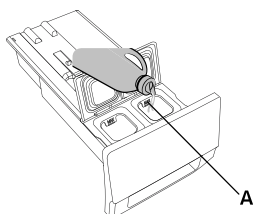
Skalbiklis nebus dozuojamas programos pabaigoje, kai ji išjungžiama. Tai rodoma ekrane, kaip pavaizduota tolesniame paveikslėlyje. Indikatoriaus lemputės nešviečia.

► SKALBIKLIO IR MINKŠTIKLIO PYLIMAS



Jeigu blyksi  /  piktogramos, tai reiškia, kad nepakanka skalbiklio arba minkštiklio. Papildykite iki maks. 1 L skalbiklio arba 0,5 L minkštiklio.

► SKALBIKLIO / MINKŠTIKLIO PAPILDYMAS

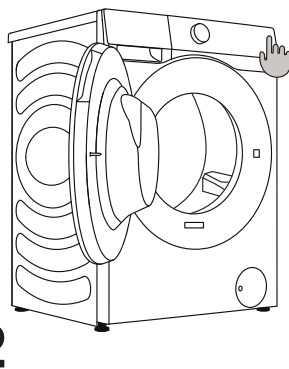
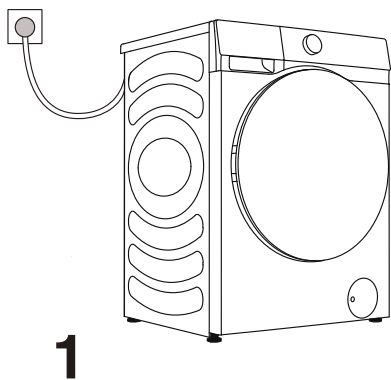


1. Atidarykite skalbiklio stalčių.
2. Įpilkite skalbiklio į automatinio skalbiklio dozavimo skyrių (A).
3. Jeigu reikia, į automatinio minkštiklio dozavimo skyrių (B) įpilkite minkštiklio.
4. Uždarykite automatinio dozavimo stalčių.

SKALBIMO MAŠINOS SU DŽIOVYKLE ĮJUNGIMAS

Maitinimo laidu prijunkite prietaisą prie maitinimo tinklo, tada prijunkite prietaisą prie vandens tiekimo linijos.

Prietaisą įjunkite paspaudę maitinimo mygtuką (1 ir 2 pav.).

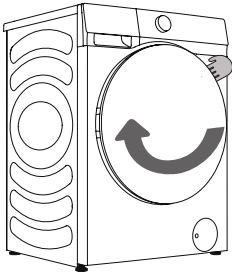


PASIRUOŠIMAS SKALBIMO PROCESUI

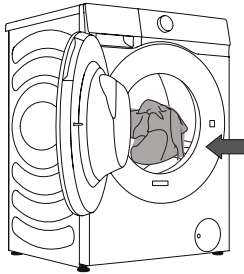
Atidarykite būgno duris, truktelėję rankenėlę savęs link (1 pav.).

Sudėkite skalbinius į būgną, prieš tai įsitikinę, kad būgnas tuščias (2 pav.).

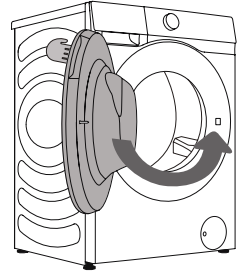
Uždarykite duris (3 pav.). Pasigirdus spragtelėjimui durys užrakinamos.



1



2



3

⚠ Jokiu būdu nebandykite durų atidaryti per jėgą. Neatidarykite durų veikiant prietaisui.

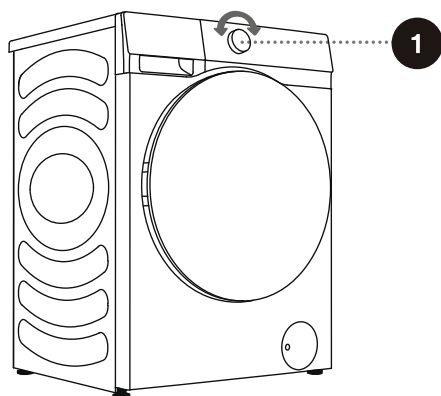
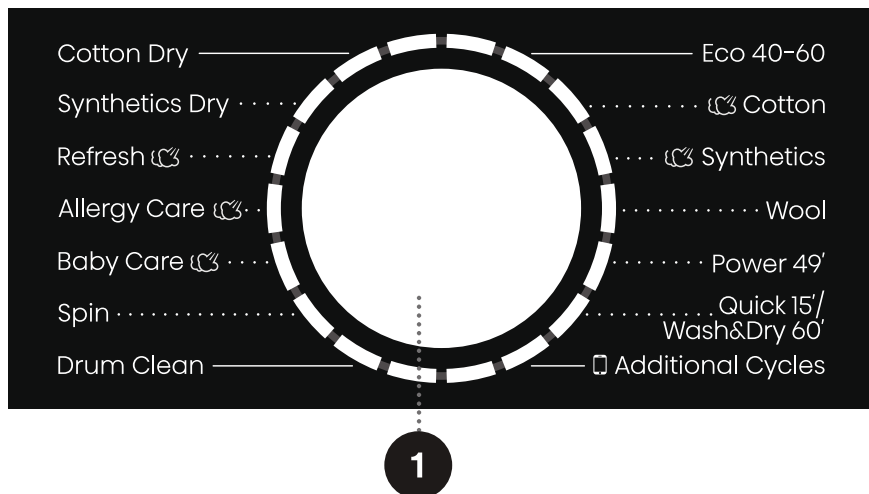
Neperpildykite būgno!

Žr. PROGRAMŲ LENTELĘ ir paisykite vardinių verčių lentelėje nurodytos vardinės apkrovos.

Perpildžius būgną skalbiniai gali būti prastai išskalbti.

3 VEIKSMAS: SKALBIMO PROGRAMOS PASIRINKIMAS

Pasirinkite **programą** sukdami programų pasirinkimo rankenėlę (1) (pagal skalbinių tipą ir jų nešvarumo lygį). Žr. PROGRAMŲ LENTELE.



⚠️ Prietaisui veikiant programų pasirinkimo rankenėlės (1) pasukti nebus galima.

PROGRAMŲ LENTELĖ

| Programos | Funkcijos | Maks. skalbinių kiekis kg | Maks. grežimo greitis rpm | Programos aprašymas | |
|---|-----------|---------------------------|---------------------------|---------------------|--|
| Eco 40-60 (Eko 40-60) | W | 10,5 | 12 | 1400 | Normaliai sutepti medvilniniai skalbiniai. |
| | WD | 6 | 8 | 1400 | |
| Cotton (Medvilnė) (- -, 20°C, 30°C, 40°C, 60°C, 90°C) | W | 10,5 | 12 | 1400 | Labai nešvarūs ir vidutiniškai sutepti medvilniniai arba lininiai skalbiniai. Jeigu skalbiniai labai nešvarūs, pasirinkite „Pre Wash“ (Praplovimas) funkciją. |
| | WD | 6 | 8 | 1400 | |
| Synthetics (Sintetika) (- -, 20°C, 30°C, 40°C, 60°C) | W | 5 | 6 | 1400 | Ši programa tinka vidutiniškai suteptiems sintetiniams ir medvilniniams skalbiniams. |
| | WD | 5 | 6 | 1400 | |
| Wool (Vilna) (- -, 20°C, 30°C, 40°C) | W | 2 | | 600 | Ši programa tinka skalbimo mašina plauti tinkamai vilnai (žr. etiketę ant drabužio). |
| Power 49' (Intensyvus 49') (- -, 20°C, 30°C, 40°C) | W | 4 | | 800 | Tai trumpalaikė, bet intensyvi procedūra, skirta skalbti nedideliame kiekiui labai nešvarių skalbinių. |
| Quick 15' (Greitas 15') / Wash&Dry 60' (Skalbimas ir džiovinimas 60') (- -, 20°C, 30°C, 40°C) | W | 1 | | 800 | Medvilnė, mišrūs audiniai. Neilgai dėvėti arba neseniai pirkti drabužiai. / Ne ilgiau kaip 60 minučių trunkantis skalbimo ir džiovinimo procesas tinka vienu metu skalbti ir džiovinti nelabai suteptiems skalbiniams, tokiems kaip marškinėliai, marškiniai ir sijonai, kuriuos tenka persirengti kiekvieną dieną. Rekomenduojama vienu metu plauti ne daugiau kaip 3 sijonus. Šių dviejų programų perjungimui užbaigti pasirinkite funkcijos mygtuką „Dry Level“ (Džiovinimo lygis). |
| | WD | 1 | | 800 | |
| Drum Clean (Būgno valymo) (prietaiso valymo programa) (90°C) | / | 0 | | 800 | Ši programa naudojama būgnui išplauti ir iš jo pašalinti skalbiklio likučius bei bakterijas, kurių atsiranda ir prisikaupia dažnai skalbiant žemos temperatūros vandeniu. Būgnas turi būti tuščias. Galima įpilti šiek tiek distiliuoto acto (apie 2 dl) arba natrio bikarbonato (1 valg. š. arba 15 g). Šią programą paleiskite bent kartą per mėnesį. |
| Spin (Grežimas) (grežimo greitis) | S | 10,5 | 12 | 1400 | Šioje programoje grežimo trukmę ir greitį galima pasirinkti patiems. |
| | SD | 6 | 8 | 1400 | |
| Baby Care (Kūdikių drabužiai) (40°C, 60°C, 90°C) | W | 2 | | 1400 | Ji tinka kūdikių drabužiams ir apatiniams drabužiams skalbti, nes jie sterilizuojami ir dezinfekuojami aukštos temperatūros garais. |
| | WD | 2 | | 1400 | |
| Allergy Care (Apsauga nuo alergijos) (40°C, 60°C, 90°C) | W | 2 | | 1400 | Ji tinka aukštai temperatūrai atspariems, neblunkantiems skalbiniams skalbti; aukštos temperatūros garais pašalinami tokie alergenai kaip žiedadulkės, patalynės erkės ir kiti parazitai. |
| | WD | 2 | | 1400 | |

W→skalbimas

D→Džiovinimas

WD→skalbimas ir Džiovinimas

S→Grežimas

SD→Grežimas ir Džiovinimas

| Programos | Funkcijos | Maks. skalbinių kiekis kg | | Maks. gręžimo greitis rpm | Programos aprašymas |
|--|-----------|---------------------------|----|---------------------------|--|
| Refresh (Atšviežinti) | W | 2 | | / | Ji tinka stipriems kvapams šalinti (pavyzdžiui, rūkalų, maisto ir pan.) iš drabužių. |
| Synthetics Dry (Sintetikos džiovinimas) | D | 5 | 6 | / | Šlapius drabužius, pagamintus iš sintetinio pluošto, galima džiovinti prieš tai išgręžus. |
| Cotton Dry (Medvilnės džiovinimas) | D | 6 | 8 | / | Šlapius medvilninius ir lininius drabužius galima džiovinti prieš tai išgręžus. |
| <input type="checkbox"/> Additional Cycles (Papildomi ciklai) | | | | | |
| Rinse+Spin (Skalavimas ir gręžimas) – | W | 10,5 | 12 | 1400 | Šioje programoje numatyti du skalavimai ir gręžimas. |
| | WD | 6 | 8 | 1400 | |
| Shirts (Marškinėliai) (–, 20°C, 30°C, 40°C, 60°C) | W | 2 | | 1400 | Ši programa tinka nelabai suteptiems medvilniniams drabužiams skalbti. |
| | WD | 2 | | 1400 | |
| Jeans (Džinsai) (–, 20°C, 30°C, 40°C, 60°C) | W | 5 | 6 | 1400 | Ši programa tinka džinsams skalbti. |
| | WD | 5 | 6 | 1400 | |
| Silk/Delicates (Šilkas / delikatūs) (–, 20°C, 30°C, 40°C) | W | 2 | | 600 | Gležni, delikatūs audiniai ir prietaisu skalbiamas šilkas. (Žr. skalbimo instrukcijas drabužio etiketėje). |
| Bedding (Patalynė) (–, 20°C, 30°C, 40°C, 60°C) | W | 3 | | 1400 | Programa skirta dideliems skalbiniams skalbti (pvz., užuolaidoms, paklodėms, antklodės užvalkalams). |
| | WD | 3 | | 1400 | |
| Mix (Mišrūs) (–, 20°C, 30°C, 40°C) | W | 5 | 6 | 1400 | Mišrūs skalbiniai iš vidutiniškai suteptų medvilninių ir sintetinių audinių. |
| | WD | 5 | 6 | 1400 | |

PASTABA:

- 1) Vandens temperatūra. Pasirinkite pasirinktai skalbimo programai tinkamą vandens temperatūrą. Kad skalbdami nesugadintumėte drabužių, būtinai laikykitės drabužių gamintojų nurodymų, pateiktų drabužio etiketėje, ar kitų instrukcijų.
- 2) Tikroji temperatūra gali būti kitokia, nei nurodytoji skalbimo ciklo temperatūra.
- 3) Bandymų rezultatai priklauso nuo vandens slėgio, vandens kietumo, įleidžiamo vandens temperatūros, patalpos temperatūros, skalbinių tipo ir kiekio, jų nešvarumo lygio, naudojamos skalbimo priemonės, maitinimo tinklo elektros tiekimo svyravimų ir pasirinktų papildomų parinkčių.
- 4) Rekomenduojama naudoti neutralią (neputojančią) skalbimo priemonę.
- 5) Skalbimo miltelius reikia sumaišyti su šiltu vandeniu (visais atvejais, ne tik pasirinkus energijos taupymo programą).

Pastaba apie papildomus ciklus:

Norėdami naudoti papildomus skalbimo ciklus, naudotojai turi atitinkamą padėtį pasukti rankenėlę ir būti prisijungę prie programėlės išmaniajame telefone.

Neprijungus prie tinklo numatytoji skalbimo programa yra [Rinse+Spin] (skalauti ir gręžti). Naudodamiesi mobiliojo telefono programėle naudotojai gali pasirinkti skalbimo programas [Rinse+Spin] (skalauti ir gręžti), [Shirts] (marškiniai), [Jeans] (džinsai), [Silk/Delicates] (šilkas / gležni skalbiniai), [Bedding] (patalynė) ir [Mix] (mišrūs).

SKALBIKLIŲ IR PRIEDŲ PASIRINKIMAS

Visada rinkitės labai veiksmingus, neputojančius skalbiklius, skirtus naudoti prietaisams su durimis iš priekio.

Skalbiklį reikia rinktis pagal skalbinių tipą, nešvarumo lygį, skalbinių spalvą ir skalbimo temperatūrą.

☼ Naudojant šiuolaikiškus skalbiklius be fosfatų ant juodų skalbinių gali likti baltų dėmių (dryžių ir pan.). Tokiu atveju nuvalykite dryžius šepetėliu ir naudokite skystą skalbiklį.

Naudokite tik buitinės paskirties skalbiklį.

Kalkių nuosėdų šalinimo priemonės gali apgadinti prietaisą. Nenaudokite tirpiklių.

Neskalbkite drabužių, kurie buvo valomi tirpikliais ar degiomis medžiagomis.

Naudojant per daug skalbiklio jis gali stipriai suputoti, todėl bus prastesni skalbimo rezultatai. Jeigu prietaisas nustatys, kad skalbiklis per stipriai suputojo, jis gali užblokuoti gręžimo ciklą.

Jeigu naudojama per mažai skalbiklio, po kurio laiko skalbiniai gali netekti baltumo. Taip gali atsitikti ir tada, kai būgne bei vamzdžiuose prisikaupia kalkių nuosėdų.

☼ Didžiausias skalbiamų ir džiovinamų skalbinių kiekis (medvilninių skalbinių skalbimo programai nurodytas kg) yra nurodytas vardinių verčių lentelėje, pritvirtintoje po būgno durimis.

☼ Maksimalus arba vardinis kiekis taikomas skalbiniams, paruoštiems pagal IEC 60456 standartą.

☼ Kad skalbimas būtų efektyvesnis, kai naudojamos medvilninių skalbinių programos, rekomenduojama prikrauti tik 2/3 būgno.

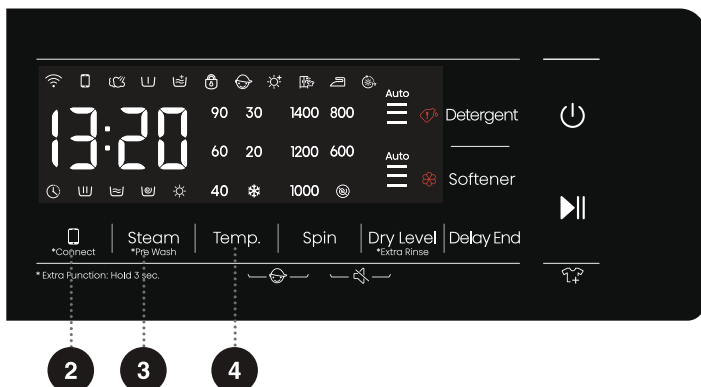
4 VEIKSMAS: PAPILDOMŲ NUOSTATŲ IR FUNKCIJŲ PASIRINKIMAS

Galima pakeisti daugelio programų pagrindines nuostatas.

Spauskite atitinkamų funkcijų mygtukus, kad pakoreguotumėte nuostatas (prieš paspausdami mygtuką (8) PALEISTI/PRISTABDYTI).

☹ Įjunkite / išjunkite funkcijas paspausdami pageidaujamą mygtuką (prieš paspausdami mygtuką (8) PALEISTI/PRISTABDYTI).

☹ Tam tikrų programų kai kurių nuostatų pasirinkti negalima. Tokios nuostatos nešvies, o paspaudus atitinkamą mygtuką pasigirs raginimo signalas, o mygtukas sublyksės (žr. FUNKCIJŲ LENTELE).



2

Connect (prisijungti)

Veikia dviem būdais: „paspausti ir palaikyti“ ir „trumpas paspaudimas“.

Trumpas paspaudimas: įjungiamas prietaiso nuotolinio valdymo leidimas.

Paspusti ir palaikyti: Prie prietaiso prisijungiama belaidžiu ryšiu. Kai valdymo skydelyje pradės blyksėti „Wi-Fi“ simbolis, prisijunkite prie belaidžio ryšio tinklo. Žr. konkrečias prisijungimo prie tinklo instrukcijas.

3

Steam (Garas), *Pre Wash (Praplovimas)

Veikia dviem būdais: „paspausti ir palaikyti“ ir „trumpas paspaudimas“.

Trumpas paspaudimas: įjungiamas funkcija „Steam“ (Garas); jai atšaukti paspauskite jį dar kartą.

Paspusti ir palaikyti: įjungiamas funkcija „Pre Wash“ (Praplovimas); jai atšaukti paspauskite ir palaikykite jį dar kartą.

1. Pasirinkite šią funkciją, kad prieš pagrindinį skalbimą įterptumėte praplovimo programą.
2. Kai programa bus paleista, indikatorius švies, kol praplovimo programa pasibaigs.

4

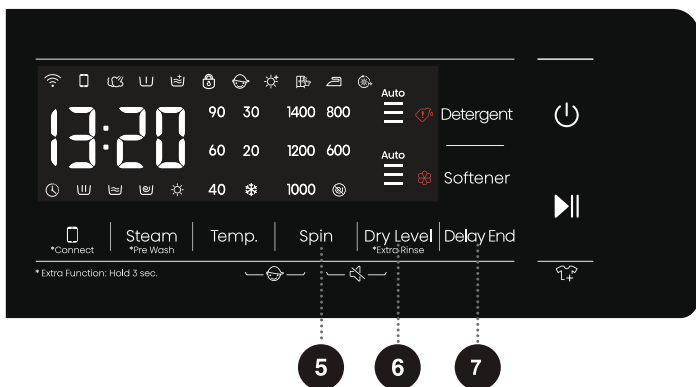
Temp. (SKALBIMO TEMPERATŪRA)

Pasirinktos programos temperatūros keitimas.

Kiekviena programa jau turi nustatytą temperatūrą, kurią galima pakeisti paspaudus mygtuką (4) **TEMP.** (SKALBIMO TEMPERATŪRA).

(„--“ rodo skalbimą šaltame vandenyje)

Temperatūra rodoma virš mygtuko.



5

SPIN (GRĘŽIMAS) (GRĘŽIMO GREITIS / VANDENS IŠLEIDIMAS)

Gręžimo greičiui reguliuoti. Pasirinktas gręžimo greitis rodomas skydelyje. Jeigu pasirinksite skalbimą be gręžimo, skydelyje bus rodoma „0“.

6

Dry Level (Džiovinimo lygis) *Extra Rinse (Papildomas skalavimas)

Paspauskite mygtuką „Dry Level“ (Džiovinimo lygis) džiovinimo trukmei ir papildomoms džiovinimo funkcijoms pasirinkti.

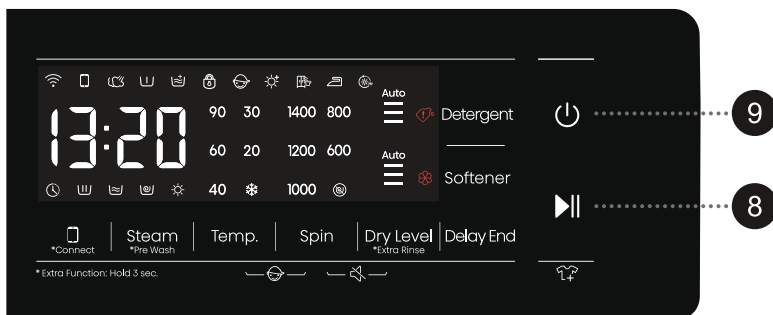
EXTRA RINSE (PAPILDOMAS SKALAVIMAS)

Paspauskite dabartinio ciklo gręžimo skalavimų skaičiui pakeisti.

7

Delay End (Atidėti pabaigą)

1. Paspauskite šį mygtuką atidėtos pabaigos laikui nustatyti. Veikia tik parengties režimu.
2. Pasirinkus funkciją „Delay End“ (Atidėti pabaigą) kiekvienu mygtuko paspaudimu pabaiga atidedama dar vienai valandai. Jeigu programa trumpesnė nei viena valanda, pirmą kartą paspaudus mygtuką bus nustatyta vienos valandos trukmė. Kai atidėtos pabaigos laikas pasieks 24 valandas, dar kartą paspauskite mygtuką šiai nuostatai atšaukti. Jeigu pasuksite rankenėlę kitai programai pasirinkti arba paspausite kurį nors kitą mygtuką prieš prasidėjus programai (įskaitant neveikiančius mygtukus, nes bet kokiu mygtuku, turinčiu įtakos skalbimo procesui, programa „Delay End“ (Atidėti pabaigą) atšaukiama, išskyrus mygtukus „Apsaugos nuo vaikų užraktas“, „Quiet“ ir nuotolinio valdymo pulto leidimą, kurie programos „Delay End“ (Atidėti pabaigą) neatšauks), dabartinė „Delay End“ (Atidėti pabaigą) programa bus atšaukta.
3. Atidėjimo trukmė turi būti ilgesnė už skalbimo programos trukmę, nes atidėjimo laikas yra programos pabaigos laikas. Pavyzdžiui, jeigu pasirinktos programos trukmė 2:28, atidėjimo trukmė turi būti 3–24 val. Rodomas laikas pakeičiamas iš 2:28 į 3:00, 4:00 ir t. t., 9:00 į h:10, h:21 į h:24. Prasidėjus „Delay End“ (Atidėti pabaigą) programai pradedama rodomo laiko atgalinė atskaita nuo h:24, h:23 ir t. t., h:10, 9:59, 9:58, kol rodomam laikui pasiekus 2:28 pradedama skalbimo programa. Kai ekrane rodoma tik valandų vertė, rodoma tik likusio „Delay End“ (Atidėti pabaigą) programos laiko valandos dalis (pvz., jeigu laiko liko 21:59, ekrane vis tiek rodoma 21 val.)
4. Pasirinkus „Delay End“ (Atidėti pabaigą) funkciją laikrodžio piktograma „🕒“ nuolat šviečia; kai „Delay End“ (Atidėti pabaigą) programa veikia, laikrodžio piktograma „🕒“ blyksi.



8

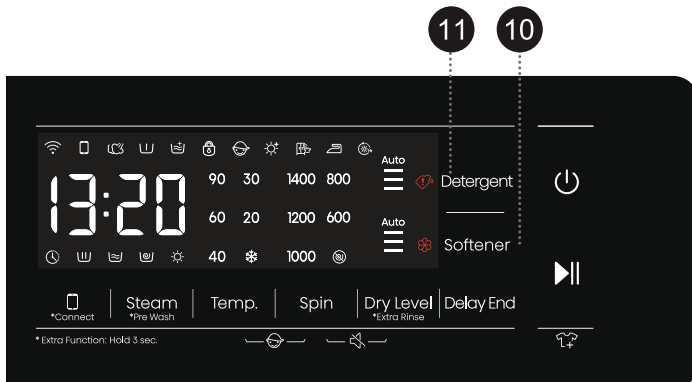
Paleisti/Pristabdyti ▶||

- 1) Paleisti programą iš parengties būsenos arba pristabdyti veikiančią programą.
- 2) Paspaudus mygtuką parengties veiksmas perjungiamas į užrakintų durų veiksmą. Esant neužrakintoms durims prietaisas negali paleisti programos. Taip pat pasigirsta užrakintų durų klaidos signalas.
- 3) Pasirinkę iš anksto nustatytą funkciją paspauskite šį mygtuką parengties veiksmas. Jeigu durys užrakintos, prietaisas persijungia į nustatytos funkcijos vykdymo būseną. Jeigu durys neužrakintos, prietaisas persijungia į nenormalaus veikimo būseną ir pasigirsta durų užrakimo klaidos signalas.
- 4) Programą pristabdžius ji šios būsenos lieka tol, kol paspaudus šį mygtuką tęsiamas programos vykdymas. Kai programa pristabdoma Spin (Gręžimas) būsenos, norint tęsti jos vykdymą visą gręžimo programą reikia pradėti iš pradžių.
- 5) Tęsti programos vykdymą prietaisui esant nenormalaus veikimo būsenos, kurią gali pataisyti pats naudotojas.
- 6) Prietaisą pristabdžius durys bus automatiškai atrakintos, jeigu bus tenkinamos visos šios sąlygos: 1. Vandens lygis nesiekia durų angos. 2. Temperatūra būgne žemesnė nei 50°C. 3. Variklio greitis yra 0. Jeigu nebus tenkinamos šios sąlygos, nebus vykdomi jokie veiksmai.
- 7) Paleidus prietaisą nustatytų parametrų pakeisti negalima.

9

Maitinimas ⏻

- 1) Prietaisas perjungiamas tarp išjungimo ir parengties būsenų. Kai prietaisas išjungtas, ekranas nešviečia ir jame niekas nerodoma. 2 sekundes spauskite maitinimo mygtuką prietaisui išjungti.
- 2) Paspaudus maitinimo mygtuką prietaisui esant išjungimo būsenos, perjungiamas parengties būsenai ir pasigirsta raginimo signalas. Užsižiebia ekrano indikatoriai.
- 3) Kai įjungiamas prietaiso maitinimas, patikrinkite durų užrakimo būseną.
- 4) Kai perjungiamas prietaiso parengties būsenai arba rodoma „END“, durys atrakinamos. Paspauskite maitinimo mygtuką, kad išjungtumėte. Jeigu per kitas 2 minutes nebus atliekama jokių veiksmų, prietaisas automatiškai išsijungs.
- 5) Pristabdymo būsenoje šviesos diodų ekrane vienu metu blykys laikas ir dvitaškis.

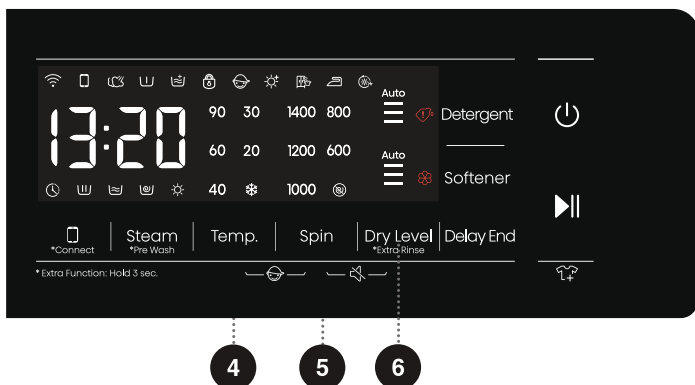


10 Softener (Minkštiklis)

Pagal numatytąsias nuostatas įjungiamas automatinis dozavimas, o jūs dozę galite kontroliuoti mygtuku. Jeigu norite patys įpilti minkštiklio, automatinį dozavimą galite išjungti.

11 Detergent (Skalbiklis)

Pagal numatytąsias nuostatas įjungiamas automatinis dozavimas, o jūs dozę galite kontroliuoti mygtuku. Jeigu norite patys įpilti skalbiklio, automatinį dozavimą galite išjungti.



4 + 5

APSAUGOS NUO VAIKŲ UŽRAKTAS

Tai apsauginė funkcija. Jai įjungti vienu metu paspauskite (4) TEMP. (Temperatūra) ir (5) SPIN (GRĘŽIMAS), ir palaikykite juos 2 sekundes. Užsižiebs apsaugos nuo vaikų užrakto piktograma, rodanti, kad apsaugos nuo vaikų užraktas įjungtas. Visą pakartokite apsaugos nuo vaikų užraktui išjungti.

- Įjungus apsaugos nuo vaikų užraktą išjungiami visų funkcijų mygtukai.
- Išjungus prietaisą išjungiamas ir apsaugos nuo vaikų užraktas. Pasibaigus programai apsaugos nuo vaikų užraktas atrakinamas automatiškai.



5 + 6

NUTILDYMAS (RAGINIMO SIGNALŲ IŠJUN-GIMAS)

Mašiniui esant laikymo, pristabdymo arba eksploataavimo būsenos, 2 sekundes spauskite mygtukus „(5) Spin + (6) Dry level“ (gręžimas + džiovinimo lygis). Bus išjungti visi skambučiai, išskyrus įspėjimo signalus. Kai mašina nutildyta, 2 sekundes spauskite mygtukus „(5) Spin + (6) Dry level“ (gręžimas + džiovinimo lygis). Visi skambučiai bus vėl įjungti.

FUNKCIJŲ LENTELE

| Programos | SKALBIMO MILTELIAI | DETERGENT (SKALBIKLIS) | SOFTENER (MINKŠTIKLIS) | Nullidymas | Apsaugos nuo vaikų užraktas | Delay End (Atidėti pabaigą) | Spin (Grežimas) | Temp. | Dry (Džiovinimas) | Steam (Garas) | Pre Wash (Praplovimas) | Extra rinse (Papildomas skalavimas) | Cupboard (Spintelė) | Iron (Lygintuvas) | Extra Dry (Papildomas džiovinimas) | Time Dry (Fiksuotos trukmės džiovinimas) |
|---|--------------------|------------------------|------------------------|------------|-----------------------------|-----------------------------|-----------------|-------|-------------------|---------------|------------------------|-------------------------------------|---------------------|-------------------|------------------------------------|--|
| Eco 40-60 (Eko 40-60) | • | • | • | • | • | • | • | - | • | - | - | - | • | • | • | • |
| Cotton (Medvilnė) | • | • | • | • | • | • | • | • | • | • | • | • | • | • | • | • |
| Synthetics (Sintetika) | • | • | • | • | • | • | • | • | • | • | • | • | • | • | • | • |
| Wool (Vilna) | • | • | • | • | • | • | • | • | - | - | - | • | - | - | - | - |
| Power 49' (Intensyvus 49') | • | • | • | • | • | • | • | • | • | - | • | • | • | • | • | • |
| Quick 15' (Greitas 15') / Wash&Dry 60' (Skalbimas ir džiovinimas 60') | • | • | • | • | • | • | • | • | - | - | - | • | - | - | - | - |
| Drum Clean (Būgno valymo) (prietaiso valymo programa) | - | - | - | • | • | • | • | - | • | - | - | - | - | - | - | • |
| Spin (Grežimas) (grėžimo greitis) | - | - | - | • | • | • | • | - | • | - | - | - | • | • | • | • |
| Baby Care (Kūdikių drabužiai) | • | • | • | • | • | • | • | • | • | • | • | • | • | • | • | • |
| Allergy Care (Apsauga nuo alergijos) | • | • | • | • | • | • | • | • | • | • | • | • | • | • | • | • |
| Refresh (Atšviežinti) | - | - | - | • | • | • | - | - | • | - | - | - | - | - | - | • |
| Synthetics Dry (Sintetikos džiovinimas) | - | - | - | • | • | • | - | - | • | - | - | - | • | • | • | • |
| Cotton Dry (Medvilnės džiovinimas) | - | - | - | • | • | • | - | - | • | - | - | - | • | • | • | • |
| Rinse+Spin (Skalavimas ir grežimas) | - | - | • | • | • | • | • | - | • | - | - | • | • | • | • | • |
| Shirts (Marškinėliai) | • | • | • | • | • | • | • | • | • | - | • | • | • | • | • | • |
| Jeans (Džinsai) | • | • | • | • | • | • | • | • | • | - | • | • | • | • | • | • |
| Silk/Delicates (Šilka s/ delikatūs) | • | • | • | • | • | • | • | • | - | - | - | • | - | - | - | - |
| Bedding (Patalynė) | • | • | • | • | • | • | • | • | • | - | • | • | • | • | • | • |
| Mix (Mišrūs) | • | • | • | • | • | • | • | • | • | • | • | • | • | • | • | • |

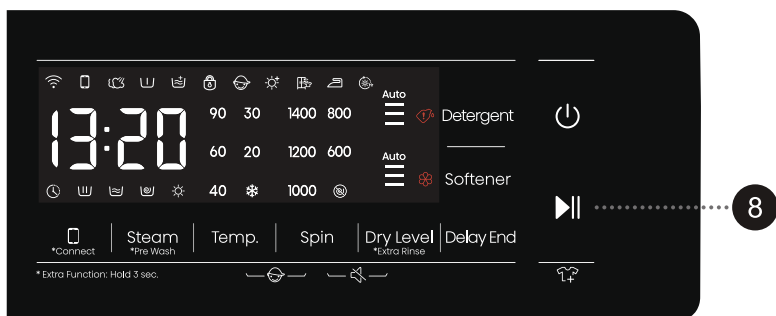
- Papildomos funkcijos
- Jų pasirinkti negalima

OPTIMALIOS PROGRAMOS TRUKMĖS NUSTATYMAS

Skalbimo programos pradžioje prietaisas nustato skalbinių kiekį ir pagal jį pareguliuoja programos trukmę.

5 VEIKSMAS: SKALBIMO PROGRAMOS PALEIDIMAS

Kai pasirinksite programą ir jos funkcijas, į skalbiklio skyrių įpilkite skalbiklio ir paspauskite mygtuką (8) **PALEISTI/PRISTABDYTI**.



Ekrane bus rodomas **IKI PROGRAMOS PABAIGOS LIKĘS LAIKAS** arba **ATIDĖTI PABAIGĄ** laikas (jeigu jis nustatytas).

Švies pasirinktų funkcijų simboliai.

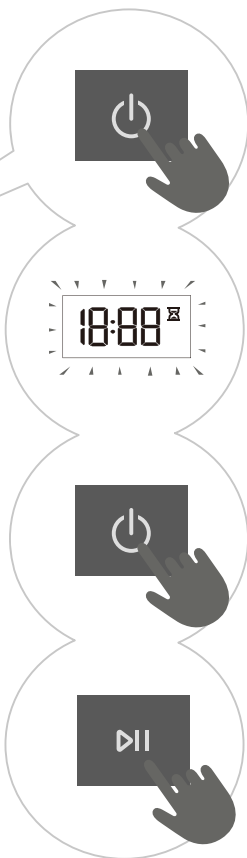
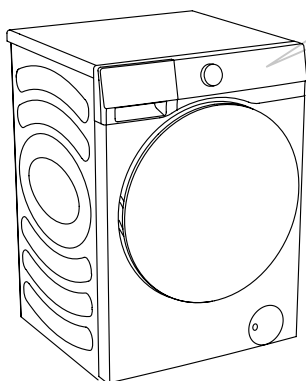
Prasidėjus programai skydelyje pasirodys brūkšneliai („----“), rodantys, kad sveriami skalbiniai. Pagal skalbinių svorį bus automatiškai pareguliuota programos trukmė (val.:min.).

Programai prasidėjus skydelyje užsižiebs durų užrakto piktograma . Užbaigus programą ši piktograma pranyks.

Jeigu vykdant programą paspausite mygtuką (8) **PALEISTI/PRISTABDYTI** ir bus tenkinamos visos durims atidaryti būtinos sąlygos, piktograma taip pat pranyks. Blyksint piktogramai durų atidaryti negalima; nemėginkite durų atidaryti per jėgą.

Skydelyje blyksinti piktograma rodo, kad būgno durys yra atidarytos arba netinkamai uždarytos. Uždarykite duris ir vėl paspauskite mygtuką (8) **PALEISTI/PRISTABDYTI** programai tęsti.

6 VEIKSMAS: SKALBIMO PROGRAMOS KEITIMAS ARBA RANKINIS ATŠAUKIMAS



1 Skalbimo programai sustabdyti arba atšaukti 3 sekundes spauskite maitinimo mygtuką

2 Kai skydelyje blyksi likęs programos laikas, skalbimo programa yra **laikina** pristabdyta. Prietaisas iš būgno išpumpuoja vandenį, o kai vanduo išleidžiamas, atrakinamos durys. Jeigu būgne esantis vanduo yra karštas, prietaisas automatiškai jį atvėsina ir tada jį išpumpuoja ir išleidžia.

3 Naujai programai pasirinkti pasukite programų pasirinkimo rankenėlę (1), pasirinkite pageidaujimą programą, tada pasirinkite susijusias funkcijas. Paspauskite mygtuką (8) **PALEISTI/PRISTABDYTI** programai paleisti nepapildydami skalbiklio.

7 VEIKSMAS: SKALBIMO PROGRAMOS PABAIGA

Pasibaigus skalbimo procesui prietaisas generuoja raginimo signalą, o ekrane rodomas užrašas „End“. Jeigu per 2 minutes neatliksite jokių veiksmų, prietaisas bus automatiškai išjungtas.



1. Atidarykite prietaiso duris.
2. Iš būgno išimkite skalbinius.
3. Būtinai uždarykite duris.
4. Užsukite vandens tiekimo čiaupą.
5. Atjunkite maitinimo laidą nuo maitinimo lizdo.

PROGRAMOS PERTRAUKIMAS IR KEITIMAS

RANKINIS PERTRAUKIMAS

Skalbimo programai sustabdyti arba atsaukti 3 sekundes spauskite maitinimo mygtuką.

PRISTABDYMO MYGTUKAS

Skalbimo programą galima pristabdyti paspaudus mygtuką (8) **PALEISTI/PRISTABDYTI**. Kai skydelyje blyksi likęs programos laikas, skalbimo programa yra **laikinaai pristabdyta**. Jeigu būgne nėra vandens arba vanduo nekarštas, durys atrakinamos. Skalbimo programai tęsti pirmiausia uždarykite duris, tada paspauskite mygtuką (8) **PALEISTI/PRISTABDYTI**.

SKALBINIŲ ĮDĖJIMAS / IŠĖJIMAS VEIKIANT PRIETAISUI

Prietaiso duris galima atidaryti, jeigu vandens lygis ir vandens temperatūra neviršija nustatytų slenkstinių verčių.

Durys automatiškai atrakinamos, jeigu tenkinamos visos šios sąlygos:

- turi būti tinkama būgne esančio vandens temperatūra,
- turi būti atitinkamas vandens lygis būgne.

Norėdami vykstant skalbimo programai į prietaisą įdėti arba išimti skalbinius, atlikite šiuos veiksmus:

1. Paspauskite mygtuką (8) **PALEISTI/PRISTABDYTI**.
2. Jeigu tenkinamos visos durų užrakto atrakinimo sąlygos, galite atidaryti prietaiso duris ir įdėti arba išimti iš būgno skalbinius.
3. Būtinai uždarykite prietaiso duris.
4. Paspauskite mygtuką (8) **PALEISTI/PRISTABDYTI**.

Skalbimo programa bus tęsiama.

☹ Skalbimo metu įdėjus daug skalbinių skalbimas bus ne toks efektyvus, nes prietaisas bus įpylęs skalbiklio ir vandens pagal pradinį skalbinių kiekį. Be to, dėl nepakankamo vandens kiekio skalbiniai (dėl trinties) gali būti apgadinti ir būti ilgiau skalbiami.

☹ Skalbimo programa bus tęsiama nuo to momento, kai ji buvo pertraukta.

KLAIDOS

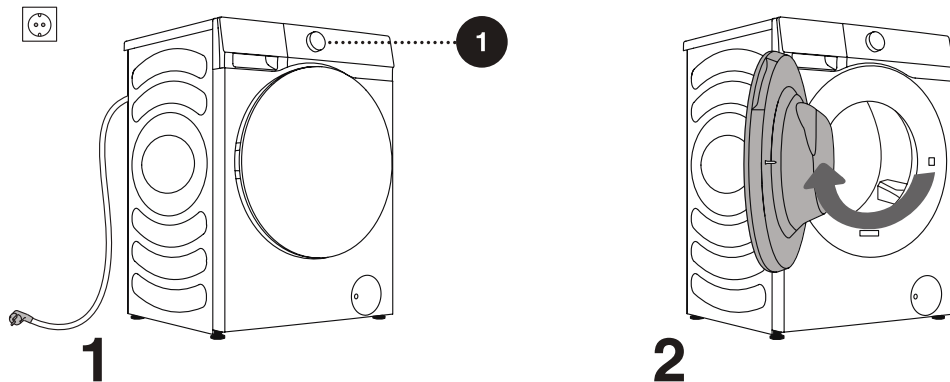
Įvykus klaidai programa bus pertraukta.

Tokiu atveju prietaisas įspės apie tai blyksinčiomis lemputėmis ir raginimo signalais (žr. PROBLEMŲ SPRENDIMO LENTELE), o ekrane bus rodomas klaidos kodas (F:XX).

NUTRŪKĖS MAITINIMAS

Nutrūkus maitinimui (dingus elektrai) skalbimo programa pertraukiama. Vėl įsijungus maitinimui programa tęsiama nuo to momento, kai buvo pertraukta.

RANKINIS DURŲ ATIDARYMAS (NUTRŪKUS MAITINIMUI – PRISTABDŽIUS PROGRAMĄ)



1 Skalavimo programai sustabdyti arba atšaukti 3 sekundes spauskite maitinimo mygtuką.

2 Patys atidarykite prietaiso duris, truktelėję rankenėlę savęs link.

DURŲ ATIDARYMAS (PRISTABDYMAS / ATŠAUKIMAS – PROGRAMOS KEITIMAS)

Prietaiso durų nepavyks atidaryti, jeigu vanduo būgne bus karštas. Programą galite pertraukti rankiniu būdu (žr. skyrių „PROGRAMOS PERTRAUKIMAS IR KEITIMAS. Rankinis pertraukimas“).

⚠ Jeigu dingus elektrai prietaise yra likę vandens, neatidarykite durų, prieš tai rankiniu būdu per siurblio filtrą neišleidę vandens.

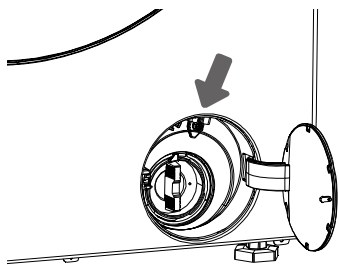
DURŲ ATIDARYMAS KRITINIŲ ATVEJŲ

Jeigu durų nepavyksta atidaryti dėl ypatingų aplinkybių, tokių kaip dingusi elektra, atidarykite jas naudodami specialiai kritinėms aplinkybėms skirtą durų užrakto svirtį prie vandens išleidimo siurblio durų.

Pastaba:

1. Jos nenaudokite, kai prietaisas veikia normaliai.
2. Prieš tai darydami įsitinkinkite, kad būgnas nebesisuka, o vanduo nebe karštas ir nesiekia durų angos lygio. Jeigu vandens tebėra daug, išleiskite vandenį per išleidimo vamzdį (jeigu jis yra) arba lėtai atsukdami siurblio filtrą.

3. Kaip tai padaryti: Atidarykite vandens išleidimo siurblio gaubtą ir koku nors įrankiu žemyn patraukite užrakto svirtį, tada bus galima atidaryti duris (parodyta paveikslėlyje).



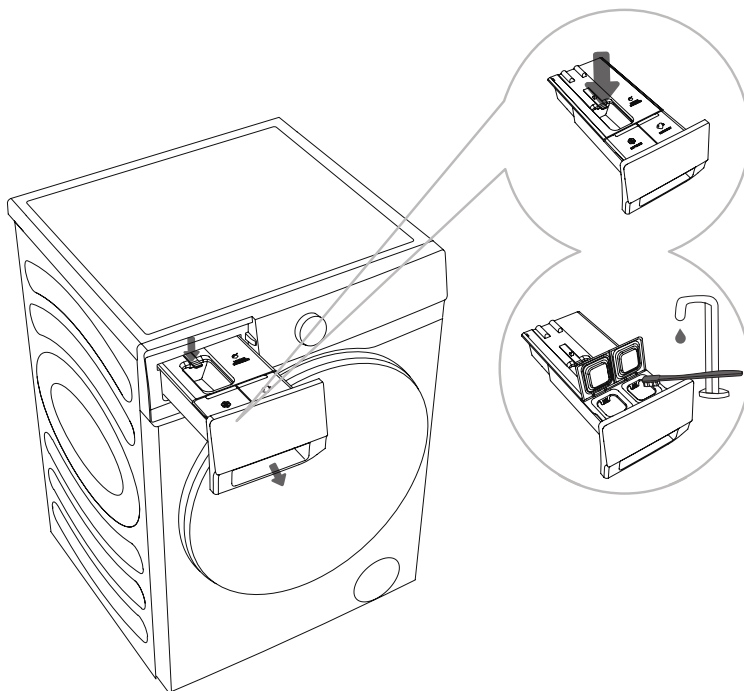
PRIEŽIŪRA IR VALYMAS

⚠ **Prieš pradėdami valyti atjunkite prietaisą nuo maitinimo tinklo.**

☼ Vaikams be priežiūros negalima valyti prietaiso ir atlikti priežiūros darbų!

SKALBIKLIO SKYRIAUS VALYMAS

☼ Skalbiklio skyrių reikia išplauti bent du kartus per mėnesį.

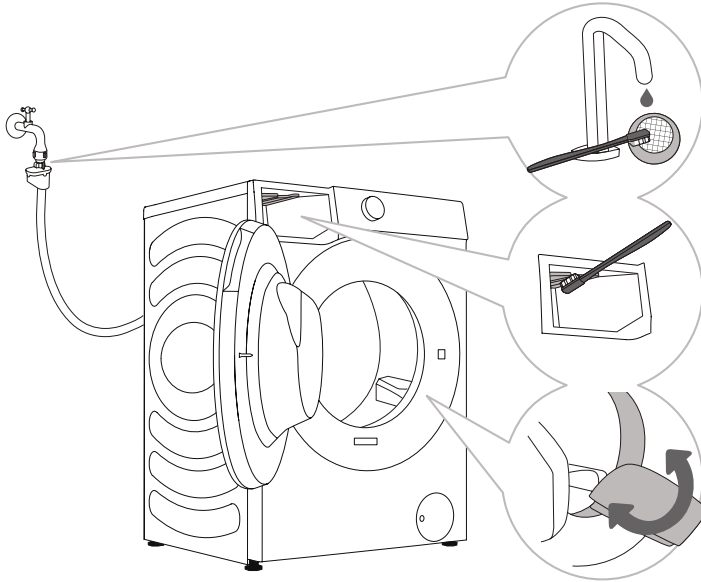


1 Norėdami išimti skalbiklio skyrių iš prietaiso korpuso, paspauskite nedidelį fiksatorių.

2 Skalbiklio skyrių plaukite po tekančiu vandeniu šepetėliu, tada jį nusausinkite. Taip pat nuvalykite skalbiklio likučius nuo korpuso apačios. Iš skalbiklio skyriaus išimkite kondicionieriaus (minkštiklio) įdėklą. Visas dalis nuplaukite po tekančiu vandeniu ir vėl sudėkite į skalbiklio skyriaus korpusą.

☼ Neplaukite skalbiklio skyriaus indaplovėje.

VANDENS ŽARNOS, SKALBIKLIO DOZAVIMO KORPUSO IR GUMINIO DURŲ TARIKLIO VALYMAS



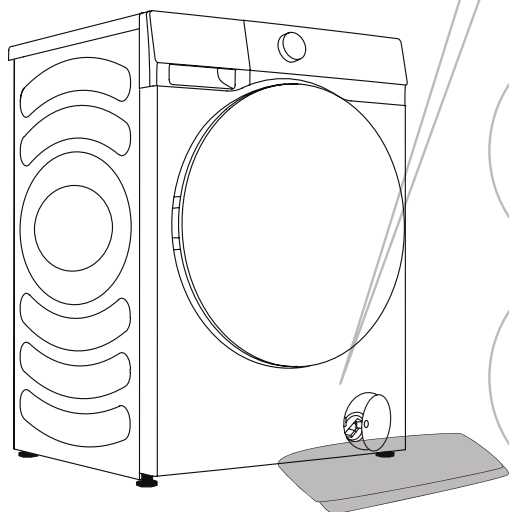
1 Tinklinį filtrą reguliariai praplaukite tekančiu vandeniu.

2 Šepetėliu išvalykite skalavimo skyrių, ypač antgalius viršutinėje skalavimo kameros dalyje.

3 Po kiekvieno skalbimo nušluostykite guminių durų tarpiklį, kad jis lėčiau dėvėtusi.

SIURBLIO FILTRO VALYMAS

☼ Valant gali išsilieti vanduo. Todėl rekomenduojama ant grindų pakloti skudurą vandeniui sugerti. Prieš išleidami vandenį iš prietaiso įsitikinkite, kad jis atvėso.



1 Atidarykite siurblio filtro dangtelį (paspauskite durų gaubtą ir dangtelis atsidarys).

2 Pirmiausia iš vandens išleidimo angos išimkite piltuvą. Lėtai sukite siurblio filtrą prieš laikrodžio rodyklę. Ištraukite siurblio filtrą, kad vanduo lėtai ištekėtų.

3 Siurblio filtrą praplaukite tekančiu vandeniu.

4 Vėl įdėkite siurblio filtrą, kaip parodyta paveikslėlyje, ir jį pritvirtinkite sukdami pagal laikrodžio rodyklę. Kad filtras būtų sandarus, jo tarpiklio paviršius turi būti švarus.

☼ Siurblio filtrą reikia reguliariai valyti, ypač po pūkuotų, vilnionių ar labai senų skalbinių skalbimo.

☼ Išvalykite siurblio filtrą, jeigu prietaisui nepavyksta paleisti gręžimo ciklo arba kai siurblyje prisikaupia pašalinių objektų (sagų, monetų, plaukų segtukų ir pan.).

IŠORĖS VALYMAS

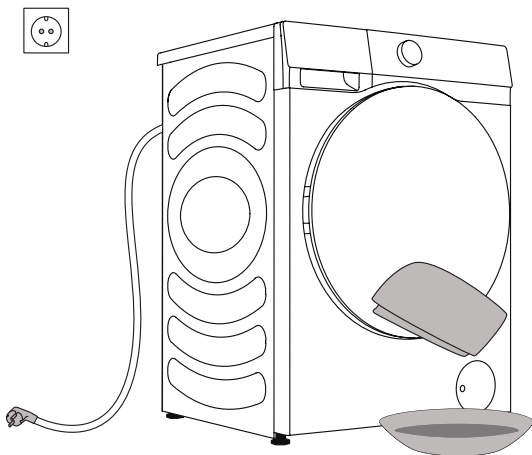
⚠ Prieš pradėdami valyti būtinai atjunkite prietaisą nuo maitinimo tinklo.

Prietaiso išorę ir skydelį valykite minkšta, drėgna šluoste. Nusausinkite minkšta, sausa šluoste.

⚠ Nenaudokite tirpiklių, abrazyvinių valiklių ar valymo priemonių, kurios gali sugadinti prietaisą (laikykitės valymo priemonių gamintojų pateiktų rekomendacijų ir įspėjimų).

Būgno duris nuvalykite drėgna šluoste, tada sausai nušluostykite minkšta, sausa šluoste.

☼ Nevalykite prietaiso pernelyg dideliu kiekiu vandens.



PROBLEMŲ SPRENDIMAS

KĄ DARYTI?

Prietaisas automatiškai kontroliuoja savo veikimą skalbimo ciklo metu. Įvykus kokiai nors trikdčiai, ji ekrane rodoma kaip trikties kodas (F:XX). Trikties kodas bus rodomas tol, kol bus išjungtas. Dėl išorinių veiksnių (pvz., maitinimo tinklo) gali įvykti įvairių trikdčių (žr. PROBLEMŲ SPRENDIMO LENTELE). Tokiu atveju:

- Išjunkite prietaisą ir kelias sekundes palaukite.
- Įjunkite prietaisą ir pakartokite skalbimo programą.
- Daugumą veikimo metu įvykusių trikdčių gali pašalinti pats naudotojas (žr. PROBLEMŲ SPRENDIMO LENTELE).
- Jeigu klaida kartojasi, skambinkite į įgaliojantį techninės priežiūros skyrių.
- Remontą gali atlikti tik įgaliojasis meistras.
- Garantija nebus taikoma remonto ar kitiems garantiniams reikalavimams, atsiradusiems netinkamai prijungus arba netinkamai naudojant prietaisą. Tokiu atveju remonto išlaidas padengs pats naudotojas.

⚡ Garantija netaikoma klaidoms ir triktims, atsiradusioms dėl išorinių veiksnių (žaibo išlydžio, maitinimo pertrūkių, stichinių nelaimių ir pan.).

PROBLEMŲ SPRENDIMAS IR KLAIDŲ KODAI

| Problema / klaida | Apibūdinimas | Ką daryti? |
|-------------------------|---------------------------------------|--|
| F01 | Vandens tiekimo triktis | Patikrinkite šiuos dalykus: <ul style="list-style-type: none"> • Ar atsuktas vandens čiaupas? Galbūt per žemas slėgis? • Gal užspausta vandens žarna? • Gal užsikimšęs vandens žarnos filtras? • Gal žarna užšalus? |
| F03 | Vandens išleidimo triktis | Patikrinkite šiuos dalykus: <ul style="list-style-type: none"> • Gal užspausta žarna? Ar per ją teka vanduo? • Gal užsikimšęs vandens išleidimo žarnos filtras? • Gal žarna užšalus? |
| F04/F05/F06/F07/ F23 | Elektroninio modulio triktis | Išjunkite prietaisą 3 sekundes spausdami maitinimo mygtuką. Dar kartą paspauskite mygtuką PALEISTI/ PRISTABDYTI. Jeigu klaida kartojasi, kvieskite techninės priežiūros meistrą. |
| F24 | Vanduo pakyla iki pripildymo lygio | Sustabdykite programą paspaudę mygtuką (8) PALEISTI/PRISTABDYTI. Paleiskite programą iš naujo. Jeigu prietaisas toliau pumpuoja vandenį, užsukite vandens čiaupą ir kvieskite techninės priežiūros meistrą. |
| F13 | Durų užrakinimo klaida | Durys uždarytos, bet neužsirakina. Išjunkite prietaisą. Vėl jį įjunkite ir vėl paleiskite skalbimo programą. Jeigu klaida kartojasi, kvieskite techninės priežiūros meistrą. |
| F14 | Durų atrakinimo klaida | Durys uždarytos, bet neatsirakina. Išjunkite prietaisą, tada vėl jį įjunkite. Jeigu klaida kartojasi, kvieskite techninės priežiūros meistrą. |
| Unb | Išbalansavimo įspėjimo signalas | Išbalansavimo įspėjimo signalas sprendžiamas šiais veiksmais: <ol style="list-style-type: none"> 1. Susisukę skalbiniai Jei susipainiojo skalbiniai, 3 sekundes spauskite maitinimo mygtuką, kad išjungtumėte prietaisą, tada atidarykite duris ir rankomis išpainiokite skalbinius, tada pasirinkite tik gręžimo programą ir bandykite dar kartą. 2. Skalbiniai per lengvi. 3 sekundes spauskite maitinimo mygtuką, kad išjungtumėte prietaisą, atidarykite duris, įdėkite papildomų skalbinių, tada pasirinkite tik gręžimo programą ir bandykite dar kartą. |
| F15-F18 | Prastas džiovinimas | 10 sekundžių spauskite maitinimo mygtuką, kad išjungtumėte prietaisą, tada paleiskite jį iš naujo. |

TECHNINĖ PRIEŽIŪRA

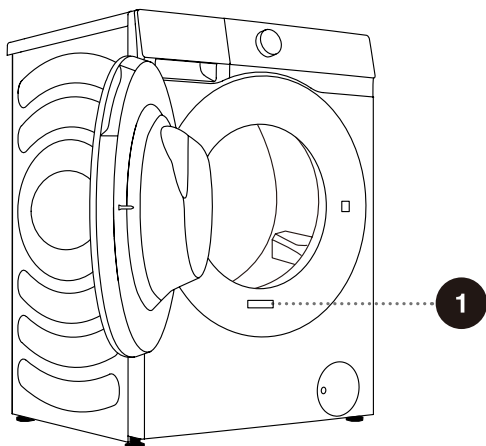
Prieš kviečiant techninės priežiūros meistrą

Susisiekę su techninės priežiūros centru pateikite informaciją apie turimą prietaisą (1).

Tipas, kodas/ID, modelis ir serijos numeris yra nurodyti ant vardinių verčių (tipo) lentelės, esančios būgno durų priekinėje pusėje.

⚠ Remontuodami naudokite tik gamintojo patvirtintas atsargines dalis.

⚠ Garantija nebus taikoma remonto ar kitiems garantiniams reikalavimams, atsiradusiems netinkamai prijungus arba netinkamai naudojant prietaisą. Tokiu atveju remonto išlaidas padengs pats naudotojas.



1

Hisense Washer-dryer

XXXXXXXXXX

XXX-XXXV~ XXHz IPX4

Washing Capacity:XX kg (XXXXW)

Drying Capacity:X kg (XXXXW)



RoHS

REKOMENDACIJOS IR TAUPUS NAUDOJIMAS

Pirmą kartą skalbiant spalvotus skalbinius reikia suskirstyti juos pagal spalvas ir skalbti atskirai.

Labai nešvarius skalbinius skalbkite mažesniais kiekiais ir su didesniu skalbimo miltelių kiekiu arba pridėkite praplovimo ciklą.

Prieš skalbdami sunkiai skalbiamas dėmes pavalykite dėmių išėmikliu. Žr. DĖMIŲ ŠALINIMO PATARIMUS.

Jeigu dažnai skalbiate žemos temperatūros vandenyje ir su skystu skalbikliu, gali atsirasti bakterijų, o dėl jų prietaise gali atsirasti prastas kvapas. Rekomenduojama paleisti „Drum Clean“ (Būgno valymo) programą būgnui išplauti.

Nereikėtų skalbti labai mažo skalbinių kiekio, nes taip eikvojama per daug energijos ir prasti skalbimo rezultatai.

Prieš dėdami skalbinius į būgną juos išskleiskite.

Naudokite tik skalbimui prietaisu skirtas skalbimo priemones.

Jeigu vanduo kietesnis nei 14°dH, reikia naudoti vandens minkštiklį. Garantija nebus taikoma kaitinimo elemento gedimams, atsiradusiems netinkamai naudojant vandens minkštiklį. Informacijos apie vandens kietumą teiraukitės vietinio vandens tiekėjo.

Nerekomenduojama naudoti baliklių su chloru, nes jie gali sugadinti kaitinimo elementą.

Jeigu naudojate kalkių nuosėdų šalinimo priemones, baliklį arba dažus, įsitikinkite, kad jie tinkami naudoti prietaise.

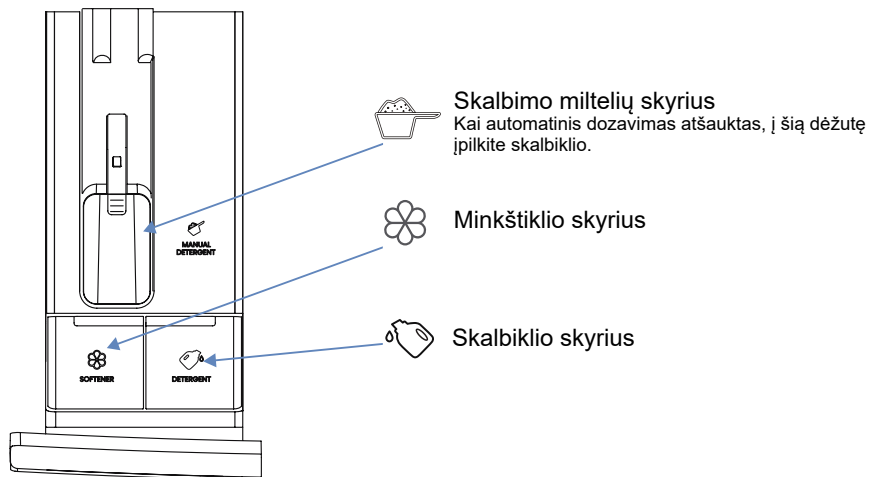
Nenaudokite tirpiklių ir kitų panašių medžiagų (dažų skiediklių, terpentino, benzino ir kt.).

Į skalbiklio dozatorių nepilkite skalbimo miltelių, kuriuose yra sukietėjusių gumuliukų, nes jie gali užkimšti prietaiso vamzdžius.

Gręžiant didesniu greičiu skalbiniuose liks mažiau drėgmės. Todėl džiovinimas bus ekonomiškescnis ir greitesnis.

| Vandens kietumas | Kietumo lygis | | | |
|------------------|---------------|---------|----------|-----------|
| | °dH (°N) | mmol/l | °fH (°F) | dal./mln. |
| 1 – minkštas | < 8,4 | < 1,5 | < 15 | < 150 |
| 2 – normalus | 8,4–14 | 1,5–2,5 | 15–25 | 150–250 |
| 3 – kietas | > 14 | > 2,5 | > 25 | > 250 |

☼ Informacijos apie vandens kietumą teiraukitės vietinio vandens tiekėjo.



☼ Prieš naudodami pirmą kartą nepilkite skalbiškio /minkštiklio virš MAKS. žymos. Galite pasirinkti automatinį dozavimą arba patys įpilti skalbiškio.

☼ Jeigu skalbimo miltelius norite įpilti patys, juos pilti rekomenduojama prieš pat skalbimo ciklą. Jeigu ketinate jų įpilti anksčiau, prieš įpildami įsitikinkite, kad skalbiškio skyrius dozavimo dėkle yra sausas, kitaip milteliai gali sukietėti dar prieš prasidedant skalbimo procesui.

☼ Nepilkite į gumuliukus sulipusių skalbimo miltelių.

☼ Jeigu naudojama automatinio dozavimo funkcija, nepilkite skalbiškio į rankinio dozavimo angą. Jeigu norite patys įpilti skalbimo miltelių, pirmiausia išjunkite automatinio dozavimo funkciją.

Skalbiškius ir priedus laikykite vaikams nepasiekiamoje vietoje.

DĒMIŲ ŠALINIMO PATARIMAI

Prieš naudodami specialiosios paskirties dėmių išėmiklius, išbandykite natūralius sunkiai skalbiamų dėmių šalinimo metodus, kurie nekenkia aplinkai.

Kuo greičiau imsitės veiksmy, tuo lengviau bus pašalinti dėmės! Sudrėkinkite dėmę ir praplaukite šaltu (drungnu) vandeniu, bet jokiū būdu ne karštu vandeniu!

| Dėmės | Dėmių šalinimas |
|--|---|
| Purvas | Sausus nešvarumus pirmiausia nugrandykite nuo drabužio ir tik tada skalbkite prietaisu. Jeigu dėmė įsisenėjusi, ją mirkykite fermentiniame dėmių išėmiklyje ir tik tada skalbkite. Jeigu dėmė išsivalo lengvai, ją rankomis plaukite su skystu skalbikliu arba skalbimo milteliais ir tada skalbkite. |
| Deodorantas | Prieš skalbdami prietaisu, ant skalbinių užpilkite skysto skalbiklio. Įsisenėjusias dėmes valykite dėmių išėmikliu. Arba prieš skalbdami naudokite baliklį, pagamintą deguonies pagrindu. |
| Arbata | Mirkykite arba skalaukite skalbinius šaltame vandenyje, jeigu reikia, pavalykite dėmių išėmikliu. |
| Šokoladas | Mirkykite arba skalaukite skalbinius drungname muilname vandenyje. Tada valykite citrinų sultimis ir išskalaukite. |
| Rašalas | Prieš skalbdami prietaisu dėmę valykite dėmių išėmikliu. Taip pat galima naudoti denatūruotą alkoholį. Išverskite drabužį išvirkščią, po dėmę paklokite popierinį rankšluostį. Alkoholiu valykite išvirkščiąją dėmės pusę. Proceso pabaigoje drabužį gerai išskalaukite. |
| Flomasteriai | Vandenyje ištirpinkite šiek tiek krakmolo ir juo padenkite dėmę. Kai krakmolai išdžius, nugrandykite jį šepetėliu, o drabužį skalbkite prietaisu. |
| Kūdikių maistas (šlapimo, purvo, maisto dėmės) | Prieš skalbdami prietaisu dėmes bent pusvalandį mirkykite drungname vandenyje. Kad dėmės lengviau pasišalintų, įpilkite fermentinio dėmių išėmiklio. |
| Žolė | Prieš skalbdami prietaisu mirkykite dėmes fermentiniame dėmių išėmiklyje. Žolės dėmės taip pat galima išvalyti pamirkius (apie 1 val.) praskiestose citrinų sultyse arba distiliuotame acte. |
| Kiaušiniai | Mirkykite drabužį fermentiniame dėmių išėmiklyje. Bent 30 minučių mirkykite šaltame vandenyje, o jeigu dėmės įsisenėjusios – kelias valandas. Tada skalbkite prietaisu. |
| Kava | Mirkykite drabužį druskingame vandenyje. Jeigu dėmė įsisenėjusi, mirkykite glicerino, amoniako ir alkoholio mišinyje. |
| Batų tepalas | Dėmę valykite valgomuoju aliejumi, tada išskalaukite. |

| Dėmės | Dėmių šalinimas |
|--------------------------------|---|
| Kraujas | Šviežia dėmė: praplaukite drabužį šaltu vandeniu, tada skalbkite prietaise. Uždžiūvusį dėmė: mirkykite drabužį fermentiniame dėmių išėmiklyje. Tada skalbkite prietaisu. Jeigu dėmė neišsiplauna, mėginkite ją šalinti drabužiui tinkamu balikliu. |
| Klijai, kramtomoji guma | Drabužį dėkite į maišelį, tada dėkite jį į šaldiklį, iki dėmė sukietės. Nugrandykite ją neaštriu peiliu. Pamirkykite dėmę dėmių išėmiklyje ir gerai išskalaukite. Tada skalbkite prietaisu. |
| Makiažas | Pamirkykite dėmę dėmių išėmiklyje, tada skalbkite prietaisu. |
| Sviestas | Prieš skalbdami prietaisu dėmę valykite dėmių išėmikliu. Tada išskalaukite karštu vandeniu (tokio karštumo, koks priimtinas audiniui). |
| Pienas | Mirkykite drabužį fermentiniame dėmių išėmiklyje. Mirkykite bent 30 minučių, o jeigu dėmės įsisenėjusios – kelias valandas. Tada skalbkite prietaisu. |
| Vaisių sultys | Dėmę valykite druskos ir vandens mišiniu. Šiek tiek palaukite, tada išskalaukite. Dėmę taip pat galima valyti natrio bikarbonatu, distiliuotu actu arba citrinų sultimis ir tada skalbti prietaisu. Įsisenėjusias dėmes mirkykite glicerine, o po 20 minučių išskalaukite šaltu vandeniu. Tada skalbkite prietaisu. |
| Vynas | Skalbinius bent 30 minučių mirkykite šaltame vandenyje. Taip pat naudokite dėmių išėmiklį. Tada skalbkite prietaisu. |
| Vaškas | Dėkite drabužį į šaldiklį, kad vaškas sukietėtų. Tada nugrandykite. Ant dėmės dėkite popierinį rankšluostį, likusį vašką pašalinkite kaitindami jį lygintuvu, kol vaškas susigers į popierių. |
| Prakaitas | Prieš skalbdami prietaisu, dėmę gerai įtrinkite skystu skalbikliu. |
| Kramtomoji guma | Dėkite drabužį į šaldiklį, kad kramtomoji guma sukietėtų. Tada nugrandykite. Tada skalbkite prietaisu. |

ŠALINIMAS

Pakuotė pagaminta iš aplinkai nekenkiančių medžiagų, kurias galima perdirbti, išmesti arba sunaikinti nekeliant pavojaus gamtai. Šiuo tikslu pakavimo medžiagos atitinkamai paženklintos.



Šis simbolis ant gaminio arba jo pakuotės rodo, kad šio gaminio su buitinėmis atliekomis išmesti negalima. Gaminį pristatykite į vietinį perdirbimo centrą, surenkantį elektros ir elektroninės įrangos atliekas.

Jeigu prietaisą reikia **išmesti** pasibaigus jo eksploatavimo laikui, atjunkite maitinimo laidą ir sulaužykite durų skląstį bei jungiklį, kad durys negalėtų užsirasinti – taip užtikrinsite vaikų saugumą.

Šis prietaisas paženklintas pagal Europos Sąjungos elektros ir elektroninės įrangos atliekų direktyvą.

Tinkamas gaminio **šalinimas** užtikrins, kad nebus daromas žala gamtai ir žmonių sveikatai, kuri galima netinkamai pašalinus gaminį. Išsamios informacijos apie atliekų šalinimą teiraukitės atitinkamoje vietos įstaigoje, atsakingoje už atliekų tvarkymą, savo atliekų šalinimo tarnyboje arba parduotuvėje, kurioje įsigijote gaminį.

TIPINĖS ENERGIJOS SĄNAUDOS

Programų instrukcijos

1. „Eco 40–60“ (Eko 40–60) programa galima skalbti normaliai suteptus medvilninius skalbinius, kuriuos reikia skalbti 40–60°C temperatūroje; ši programa atitinka ES teisės aktų dėl ekologiško dizaino reikalavimus.
2. Išjungto arba parengties veikseną veikiančio prietaiso energijos sąnaudos yra 0,49 W.
3. Paprastai mažiau energijos išsivijojama skalbiant pagal programas, kurių žemesnė vandens temperatūra ir ilgesnė trukmė.
4. Vanduo ir energija taupomi, kai į prietaisą įdedamas visas pagal atitinkamą programą leistinas (gamintojo nurodytas) skalbinių kiekis.
5. Tinkamai naudokite skalbiklį, minkštiklį ir kitus priedus. Nepilkite per daug skalbiklio. Dėl to gali nukentėti skalbimo efektyvumas.
6. Kad nesusedarytų kalkių nuosėdų, reguliariai, optimaliu dažnumu valykite prietaisą.
7. Triukšmo lygiui ir liekamajai drėgmei įtakos turi gręžimo greitis: gręžiant didesniu greičiu, liks mažiau drėgmės, tačiau triukšmas bus didesnis.
8. Gaminio vardinių verčių etiketėje pateikiama informacija apie jį ir jo QR kodas; gaminio registracijos informacijos galima gauti nuskaičius QR kodą.
9. Informacijos apie standartines programas ieškokite tolesnėje lentelėje.

| Modelis | Programa | Pasirinkta temperatūra (°C) | Vardinė talpa (kg) | Maksimali temperatūra būgne (°C) | Programos trukmė (val: min) | Energijos sąnaudos (kWh/ciklą) | Vandens sąnaudos (litru/ciklą) | Liekamosios drėgmės kiekis (%) | Maksimalus gręžimo greitis (sūk./min.) |
|---|--|-----------------------------|--------------------|----------------------------------|-----------------------------|--------------------------------|--------------------------------|--------------------------------|--|
| WD5S1045BW WD5S1045B* WD5S1045BW1 WD5S1045B1 | Eco 40-60 (Eko 40-60) visas kiekis | - | 10,5 | 41 | 3:59 | 1,044 | 58,0 | 51,00 | 1400 |
| | Eco 40-60 (Eko 40-60) pusė kiekio | - | 5,25 | 30 | 3:00 | 0,507 | 42,0 | 53,50 | 1400 |
| | Eco 40-60 (Eko 40-60) 1/4 kiekio | - | 2,5 | 23 | 2:40 | 0,213 | 30,0 | 53,00 | 1400 |
| | Wash and Dry (Skalbimas ir džiovinimas) visas kiekis | - | 6 | 27 | 7:59 | 3,706 | 102,0 | -- | 1400 |
| | Wash and Dry (Skalbimas ir džiovinimas) pusė kiekio | - | 3 | 23 | 5:09 | 2,075 | 70,0 | -- | 1400 |
| | Cotton (Medvilnė) | 20°C | 10,5 | 20 | 2:09 | 0,200 | 85,0 | 51,00 | 1400 |
| | Cotton (Medvilnė) | 60°C | 10,5 | 55 | 3:29 | 1,600 | 110,0 | 53,00 | 1400 |
| | Synthetics (Sintetika) | 40°C | 5 | 40 | 1:58 | 0,880 | 69,0 | 45,00 | 1400 |
| | Quick 15' (Greitas 15') / | 20°C | 1 | 20 | 0:15 | 0,050 | 22,0 | 55,00 | 800 |
| WD5S1245BW WD5S1245B* WD5S1245B1 WD5S1245B1 | Eco 40-60 (Eko 40-60) visas kiekis | - | 12 | 38 | 3:59 | 1,280 | 90,0 | 53,50 | 1400 |
| | Eco 40-60 (Eko 40-60) pusė kiekio | - | 6 | 25 | 3:00 | 0,520 | 42,0 | 53,50 | 1400 |
| | Eco 40-60 (Eko 40-60) 1/4 kiekio | - | 3 | 23 | 2:40 | 0,230 | 28,0 | 53,50 | 1400 |
| | Wash and Dry (Skalbimas ir džiovinimas) visas kiekis | - | 8 | 25 | 9:59 | 4,504 | 116,0 | -- | 1400 |
| | Wash and Dry (Skalbimas ir džiovinimas) pusė kiekio | - | 4 | 22 | 6:59 | 2,511 | 54,0 | -- | 1400 |
| | Cotton (Medvilnė) | 20°C | 12 | 20 | 2:09 | 0,150 | 96,0 | 53,00 | 1400 |
| | Cotton (Medvilnė) | 60°C | 12 | 58 | 3:29 | 2,055 | 130,8 | 53,00 | 1400 |
| | Synthetics (Sintetika) | 40°C | 6 | 40 | 2:18 | 0,940 | 81,5 | 35,00 | 1400 |
| | Quick 15' (Greitas 15') / | 20°C | 1 | 19 | 0:15 | 0,050 | 25,0 | 65,00 | 800 |

Nurodytos programoms tinkamos vertės, išskyrus „eco 40–60“ (eko 40-60) programą ir skalbimo bei džiovinimo ciklą, yra tik rekomendacinio pobūdžio.

Skalbimo ir džiovinimo ciklui nustatyti pasirinkite „eco 40–60“ (eko 40-60) programą, tada vieną kartą paspauskite „Dry Level“ (Džiovinimo lygis) mygtuką.

TAUPIOJI PARENGTIES VEIKSENA

☀️ Maksimalus arba vardinis kiekis taikomas skalbiniams, paruoštiems pagal IEC 60456 standartą.

⚠️ Dėl skalbinių tipo ir kiekio, gręžimo, maitinimo, temperatūros ir drėgnumo skirtumų išmatuota programos trukmė ir energijos sąnaudos gali būti kitokios, nei nurodytosios lentelėje.

Pasilikame teisę keisti ir atnaujinti naudojimo instrukcijas.

Belaidis ryšys

Ijunkite „Bluetooth“ ir belaidį ryšį savo išmaniajame telefone arba planšetiniame kompiuteryje ir prisijunkite prie belaidžio ryšio tinklo.

PASTABA

Šis prietaisas suderinamas su 2,4 GHz belaidžiu ryšiu.

Ijungus „Wi-Fi“ funkciją padidės įrenginio energijos suvartojimas. Tačiau „Wi-Fi“ funkcijos galia nesiekia 2 W, todėl tai neturi įtakos įrenginio energijos efektyvumo klasei.

Atsisiuntimas

Programėlių parduotuvėje („Google Play Store“, „Apple App Store“) susiraskite programėlę „ConnectLife“, ją atsisiųskite ir įdiekite.

PASTABA

Programėlės veikimui pagerinti ir didesniai naudotojo patogumui užtikrinti programėlė gali būti atnaujinta apie tai neįspėjus.


Prisijungimas

Pirmiausia su savo paskyra reikia prisijungti prie „ConnectLife“. Jei neturite paskyros, ją sukurkite. Daugiau informacijos ieškokite programėlės instrukcijose.

PASTABA

Jeigu turite „Google“ paskyrą, galite prisijungti su ja.


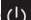
Prietaiso susiejimas

- Atidarykite „ConnectLife“ programėlę savo išmaniajame telefone arba planšetiniame kompiuteryje.
- Susiekite savo prietaisą per „ConnectLife“ kaip nurodyta:
 - Spustelėkite „**Start here – Add appliances**“ (**Pradėti čia – pridėti prietaisus**) puslapyje „**Home**“ (**Pradžia**) arba spustelėkite „**Add appliances**“ (**Pridėti prietaisus**) puslapyje „**Devices**“ (**Prietaisai**), arba spustelėkite „+“.
 - Pasirinkite „**Washing Machine**“ (**Skalbimo mašina**) arba toliau spustelėkite „**Scan QR/BAR code**“ (**Nuskaityti QR / brūkšninį kodą**) arba „**Manual entry**“ (**Įvesti rankomis**).
 - Nuskaitykite prietaiso QR / brūkšninį kodą arba rankomis įveskite AUID/SN. Jeigu **nepavyksta** jo rasti, spustelėkite  instrukcijoms gauti.
 - Spustelėkite „**SET UP APPLICATION**“ (**PROGRAMĖLĖS ŠARANKA**).
 - Perskaitykite instrukcijas ir nustatykite prietaiso darbo tinklą ir susiejimo veikseną, tada spustelėkite „**NEXT**“ (**KITAS**).
 - Tada programėlė pradės ieškoti prietaisų, o jūs galėsite pasirinkti prietaisą iš paieškos sąrašo; jeigu jo nerasite, patikrinkite, ar įjungtas jūsų mobiliojo prietaiso „Bluetooth“ ryšys. „Bluetooth“ ryšys turi būti įjungtas visą laiką. Spustelėkite „**NEXT**“ (**KITAS**).
 - Pasirinkite savo belaidžio ryšio tinklą, įveskite slaptažodį, tada spustelėkite „**CONNECT**“ (**PRISIJUNGTI**). Bus pradėtas prietaiso susiejimas.
 - Sėkmingai susiejus galėsite nustatyti prietaiso pavadinimą ir vietą.
 - Dabar prietaisą bus galima programėle kontroliuoti per atstumą.

PASTABA

Kaip prietaise iš naujo nustatyti belaidį ryšį ir atsieti visus prietaisus:

- Paspauskite maitinimo mygtuką prietaisui paleisti ir įprastu būtu prijungti jam prie tinklo.
- 3 sekundes vienu metu spauskite du paskutinius skydelio mygtukus; ekrane pasirodys „**C - b**“.
- Išjunkite ir vėl paleiskite prietaisą, kad susietumėte iš naujo.
- Atsiejus prietaisą būtina paleisti iš naujo, kitaip atsiejimas nepavyks. Atsiejus naudotojo informacija bus pašalinta.
- Kaip išeiti iš tinklo veiksenos:

Jeigu norite išeiti, kai ekrane bus rodoma „**b o n**“, 3 sekundes spauskite ; galite prietaisą išjungti paspaudę  arba palaukti 5 minutes.

Hisense

life reimagined